

42 1894



ТЕПЛОСЧЕТЧИК ТС-07

Руководство по эксплуатации

ЛГФИ.411721.009 РЭ

Руководство по эксплуатации предназначено для ознакомления с техническими характеристиками, принципом работы и правилами эксплуатации теплосчетчика ТС-07 (в дальнейшем - теплосчетчик).

1 ОПИСАНИЕ И РАБОТА

1.1 Назначение

1.1.1 Теплосчетчик ТС-07 предназначен для коммерческого учета тепловой энергии.

Теплосчетчик измеряет количество отпущенной (потребленной) тепловой энергии на объектах водяных систем теплоснабжения, массу и температуру теплоносителя в подающем и обратном трубопроводах, время наработки, индицирует измеренные величины и значения тепловой мощности, давления и массового расхода теплоносителя.

Управление работой теплосчетчика осуществляется в диалоговом режиме.

Максимальное количество контролируемых трубопроводов два.

Область применения теплосчетчика: тепловые пункты, индивидуальные и групповые потребители тепловой энергии.

Теплосчетчик входит в комплект государственной системы промышленных приборов и средств автоматизации ГСП.

1.1.2 В состав теплосчетчика входят в зависимости от варианта комплектации:

- тепловычислитель ТВМ с первичными преобразователями расхода ППР;
- комплект термометров платиновых технических разностных КТПТР-01-1, состоящий из двух термометров платиновых с чувствительными элементами ЧЭПТ-100 (или комплект из двух термопреобразователей сопротивления платиновых ТСП001 КТСПР);
- датчики давления ДДЦ.

ППР устанавливаются в подающем и (или) обратном трубопроводах.

Термометры платиновые устанавливаются в подающем и обратном трубопроводах.

1.1.3 Алгоритм рабочей программы теплосчетчика в сочетании с комплектностью исполнения позволяет осуществить 3 варианта измерения тепловой энергии согласно «Правил учета тепловой энергии и теплоносителя, Москва, 1995 г.». Схемы установки теплосчетчика для разных вариантов комплектации приведены в приложении А.

Составные части теплосчетчика, кроме термометров платиновых, относятся к восстанавливаемым, ремонтируемым, обслуживаемым изделиям.

Термометры платиновые относятся к невосстанавливаемым, неремонтируемым изделиям.

Внешний вид составных частей теплосчетчика приведен в приложениях Б, В, Г, Д.

Теплосчетчик может поставляться в одном из вариантов исполнения, указанных в таблице 1.

Таблица 1

Условный Вариант ТС-07	Назначение	Первичные преобразователи	
		Наименование (обозначение)	Кол.
1 ТС-07-1	Измерение потребленной тепловой энергии Q_0 массы M_1 , M_2 температуры t_1 , t_2 в подающем и обратном трубопроводах, индикация массового расхода, тепловой мощности, давления в подающем и обратном трубопроводах в открытых и закрытых системах теплоснабжения $Q_0=M_2(h_1-h_2)+(M_1-M_2)(h_1-h_k)$ $M_1=V_1\rho_1$, $M_2=V_2\rho_2$, $t_1, t_2, t_y, \rho_1, \rho_2$.	ТВМ	1
		ППР	2
		КТПТР-01-1 (КТСПР001)	1
		ДДЦ	2
2 ТС-07-2	Измерение потребленной тепловой энергии Q_0 , массы теплоносителя M_1 , в подающем трубопроводе, температуры теплоносителя t_1 , t_2 , в подающем и обратном трубопроводах, индикация массового расхода теплоносителя, тепловой мощности в закрытых системах теплоснабжения $Q_0=M_1(h_1-h_2)$, $M_1=V_1\rho_1$, t_1, t_2 .	ТВМ	1
		ППР	1
		КТПТР-01-1 (КТСПР001)	1
3 ТС-07-3	Измерение потребленной тепловой энергии Q_0 , массы теплоносителя M_2 , в обратном трубопроводе, температуры теплоносителя t_1 , t_2 , в подающем и обратном трубопроводах, индикация массового расхода теплоносителя, тепловой мощности в закрытых системах теплоснабжения $Q_0=M_2(h_1-h_2)$, $M_2=V_2\rho_2$, t_1, t_2 .	ТВМ	1
		ППР	1
		КТПТР-01-1 (КТСПР001)	1

Обозначения, примененные в таблице 1:

Q_0 – потреблённая тепловая энергия, ГДж;

V_1, V_2 - объем теплоносителя прошедший за определённый период времени в подающем и обратном трубопроводах соответственно, m^3 ;

ρ_1, ρ_2 - плотность теплоносителя в подающем и обратном трубопроводах соответственно, t/m^3 ;

M_1, M_2 - масса теплоносителя за определённый период времени в подающем и обратном трубопроводах соответственно, т;

h_1, h_2 – удельная энтальпия воды в подающем и обратном трубопроводах соответственно, ГДж/т;

$h_{кв}$ – удельная энтальпия холодной воды на источнике тепловой энергии, ГДж/т;

h_k – условное значение (константа) удельной энтальпии холодной воды, соответствующее выбранному и введённому в программу расчетов значению температуры холодной воды, ГДж/т;

t_1, t_2 – температура воды в подающем и обратном трубопроводах соответственно, °С;

$t_y=t_{кв}$ – условное значение (константа) температуры холодной воды, соответствующее выбранному и введённому в программу расчетов значению температуры холодной воды, °С. Значение выбирают из интервала температур от 0 до плюс 30 °С и вводят значение по договорённости между поставщиком и потребителем тепловой энергии;

ρ_1, ρ_2 – давление в подающем и обратном трубопроводах соответственно, МПа.

Примечания 1 В алгоритмах расчёта тепловой энергии теплосчетчика ТС-07:

$M_{1(2)}(h_1-h_2)$ – потреблённая тепловая энергия, ГДж;

$(M_1-M_2)(h_1-h_k)$ – тепловая энергия, израсходованная потребителем с учётом безвозвратно утраченного теплоносителя, ГДж;

$\Delta M=M_1-M_2$ – масса теплоносителя, израсходованная потребителем, т;

$\Delta Q=(M_1-M_2)(h_k-h_{хв})$ – поправка, учитывающая отклонение условного значения удельной энтальпии холодной воды h_k от фактических значений удельной энтальпии холодной воды $h_{хв}$.

2 В договорах на поставку тепловой энергии предусматривается пункт, обязывающий организацию-поставщика тепловой энергии предоставлять организации-потребителю среднечасовые значения температуры холодной воды $t_{хв}$ за отчетный период.

За результат измерений потреблённой энергии Q_n принимают значение:

$$Q_n=Q_0+\Delta Q$$

Это значение потреблённой энергии служит основой для коммерческих расчетов между поставщиком и потребителем тепловой энергии (ГОСТ Р 8.592-2002. “Тепловая энергия, потреблённая абонентами водяных систем теплоснабжения”. Госстандарт России. Москва.).

3 Расчеты между теплоснабжающей организацией и потребителем должны проводиться в соответствии с инструкцией «Порядок расчетов за электрическую и тепловую энергию» (рег. №449 Минюста РФ от 28.12.93г.).

4 Для верс. 2.3 производится измерение давления P1, P2 в вариантах исполнения 1, 2, 3.

1.2 Условия эксплуатации

1.2.1 По устойчивости к воздействию температуры и влажности окружающего воздуха электронный блок теплосчетчика, тепловычислитель ТВМ, соответствует климатическому исполнению УХЛ категории размещения 4 по ГОСТ15150-69 (рабочий диапазон температур от плюс 1 до плюс 40°С, относительная влажность воздуха до 80 % при плюс 35°С), ППР соответствуют климатическому исполнению УХЛ категории размещения 3 по ГОСТ15150-69 (рабочий диапазон температур от минус 40 до плюс 40°С, относительная влажность воздуха до 98% при плюс 35°С), термометры платиновые соответствуют климатическому исполнению У категории размещения 3 по ГОСТ15150-69 и группе исполнения С4 по ГОСТ12997-84 (диапазон температур от минус 30 до плюс 50°С, относительная влажность воздуха до 95% при плюс 35°С), датчики давления ДДЦ (для условного варианта ТС-07-1) соответствуют климатическому исполнению УХЛ категории размещения 3.1** по ГОСТ15150-69 (диапазон температур от минус 10 до плюс 80°С, относительная влажность воздуха до 95% при плюс 25°С).

1.2.2 По прочности к воздействию синусоидальных вибраций тепловычислитель относится к группе исполнения N1 по ГОСТ12997-84 (воздействие синусоидальной вибрации в диапазоне частот от 10 до 55 Гц с амплитудой вибро смещения 0,15 мм).

ППР, термометры платиновые и датчики давления относятся к группе исполнения N3 по ГОСТ 12997-84 (воздействие синусоидальной вибрации в диапазоне частот от 5 до 80 Гц с амплитудой вибро смещения 0,075 мм).

1.2.3 Теплосчетчик устойчив к воздействию внешнего постоянного магнитного поля напряженностью до 400 А/м и переменного магнитного поля с частотой 50 Гц и напряженностью до 80 А/м.

1.2.4. Степень защиты составных частей теплосчетчика от проникновения внешних твердых предметов, пыли и воды:

а) ТВМ, ППР, ДДЦ – IP54 ГОСТ14254-96;

б) КТСР (КТПТР) – IP55 ГОСТ14254-96

1.2.5. Теплосчетчик предназначен для установки вне взрывоопасных зон помещений.

1.3 Основные технические характеристики

1.3.1 Питание теплосчетчика осуществляется от сети переменного тока напряжением

(220_{-33}^{+22}) В, частотой (50 ± 1) Гц. От встроенной литиевой батареи напряжением 2,4-3,3 В осуществляется питание микросхемы часов реального времени при отключении сетевого питания. Потребляемая теплосчетчиком мощность не более 30 В•А.

1.3.2 Теплосчетчик предназначен для измерения в эксплуатации параметров теплоносителя:

- вид теплоносителя - холодная и горячая сетевая вода по СНиП 2.04.07-86 «Тепловые сети»;

- диапазон давлений - от 0,1 до 2,5 МПа (от 1,0 до 25,0 кгс/см²);

- диапазон температур в трубопроводах - от плюс 5 до плюс 150 °С;

- разность температур в подающем и обратном трубопроводах – от плюс 5 до плюс 145 °С.

1.3.3 Теплосчетчик обеспечивает:

а) измерение и индикацию на ЖКИ:

- массы теплоносителя M нарастающим итогом по каждому измерительному каналу, Т;

- количества тепловой энергии Q по каждому измерительному каналу, ГДж;

- температуры, t , °С;

- текущего времени (часы, минуты), даты;

- времени наработки (часы).

- б) индикацию на ЖКИ:

- тепловой мощности q по каждому измерительному каналу, ГДж/ч;

- давления в подающем и обратном трубопроводах, P , МПа;

в) архивирование итоговых параметров (количества теплоносителя, количества тепловой энергии), средней температуры, минимального давления и выдачу их значений на ЖКИ, а также ЭВМ (или принтер):

- часовой архив - за 30 предыдущих суток;

- суточный архив - за 364 (365 - для високосного года) предыдущих суток;

- месячный архив - за 11 предыдущих месяцев с дискретностью один сутки;

г) вывод всех измеряемых параметров на внешнюю ЭВМ в стандарте RS-232 по специальной программе пользователя («teplo07»);

д) защиту от несанкционированного вмешательства в его работу – возможность выполнения указанных ниже действий оператором только после ввода кода пароля:

- изменение даты и времени;

- выбор номера условного варианта исполнения (варианта расчета тепловой энергии);

- выбор номера абонента-получателя информации по каналу связи RS-232;

- изменение кода пароля;

ж) индикацию кода ошибок (аварий).

и) измерение параметров теплоносителя (открытая система с контролем ГВС) при изменении направления потока с целью учета ГВС в летнем режиме горячего водоснабжения без переустановки ППР. При этом теплоноситель подается или по прямому или обратному трубопроводу.

1.3.4 Контроль параметров теплоносителя осуществляется в диапазоне расходов от d_{\max} до $d_{\max}/150$. Диапазон измеряемых расходов теплоносителя от 0,075 до 900 т/ч, обеспечивается рядом модификаций ППР, отличающихся диаметром условного прохода, Ду (от Ду = 20 мм до Ду = 200 мм).

1.3.5 Типоразмер и заводской номер ППР вводятся во внутреннюю память теплосчетчика с помощью программы «tc700.exe» на заводе-изготовителе.

1.3.6 Основные параметры теплосчетчика (при температуре теплоносителя плюс 10 °С) в зависимости от Ду ППР соответствуют указанным в таблице 2.

1.3.7 Внешний вид и габаритные размеры составных частей теплосчетчика приведены в приложениях:

- для тепловычислителя ТВМ в приложении Б;

- для комплекта термометров платиновых технических разностных КТПТР-01-1 в приложении В;
- для первичных преобразователей расхода ППР в приложении Г;
- для датчиков давления ДДЦ в приложении Д.

Таблица 2

Параметр	Значения параметра для диаметра условного прохода ППР							
	20	32	40	50	80	100	150	200
1 Диаметр условного прохода (Ду) первичного преобразователя расхода ППР, мм	20	32	40	50	80	100	150	200
2 Расход теплоносителя, т/ч максимальный, d_{max} минимальный, $d_{min}=d_{max}/150$	11,3 0,075	22,68 0,151	36,0 0,240	57,6 0,384	144 0,96	226,8 1,51	576 3,84	900 6,00
3 Тепловая мощность, ГДж/ч максимальная, q_{max} минимальная, q_{min}	6,56 0,001	13,15 0,002	20,88 0,003	33,41 0,005	83,54 0,013	131,5 0,021	334,1 0,053	522,1 0,083
4 Масса ППР не более, кг	2,55	3,4	4,3	5,0	8,76	11,0	37,0	60,0
5 Габаритные размеры ППР не более, мм	120 197 119,6	150 202 135	150 217 145	150 224 160	200 291 195	250 311 230	420 356 400	460 416 438

1.3.8 Пределы допускаемой относительной погрешности теплосчетчика при измерении массы теплоносителя в подающем и (или) обратном трубопроводах в диапазоне температуры теплоносителя от плюс 5 до плюс 150 °С $\pm 2,0$ % на всем диапазоне расходов от d_{max} до $d_{max}/150$.

1.3.9 Пределы допускаемой относительной погрешности теплосчетчика при измерении количества тепловой энергии в зависимости от разности температур Δt теплоносителя в прямом и обратном трубопроводах:

- ± 6 % при плюс 5 °С $\leq \Delta t <$ плюс 10 °С;
- ± 5 % при плюс 10 °С $\leq \Delta t <$ плюс 20 °С;
- ± 4 % при плюс 20 °С $\leq \Delta t \leq$ плюс 145 °С.

По точности теплосчетчик соответствует классу 4 согласно МИ2164-91.

1.3.10 Пределы допускаемой приведенной погрешности датчика давления в рабочем диапазоне температур окружающей среды, выраженные в процентах от верхнего предела диапазона измерения - ± 2 %.

1.3.11 Пределы допускаемой абсолютной погрешности теплосчетчика при измерении температуры теплоносителя - $\pm(0,35+0,005t)$ °С, где t – числовое значение измеряемой температуры, °С.

1.3.12 Отношение максимального расхода, измеряемого теплосчетчиком, к минимальному – 150.

1.3.13 Пределы допускаемой абсолютной погрешности комплекта КТПТР-01-1 при преобразовании разности температур - $\pm(0,05+0,001\Delta t)$ °С, где Δt – числовое значение разности температур, °С.

1.3.14 Пределы допускаемой относительной погрешности теплосчетчика при измерении текущего времени - $\pm 0,1$ %.

1.3.15 Пределы допускаемой абсолютной погрешности теплосчетчика при измерении среднесуточной температуры - $\pm 0,5$ °С.

1.3.16 Предельная длина линии электрической связи между тепло-вычислителем и ППР, КТПТР и ДДЦ - 100 м.

1.3.17 Тепловычислитель в случае аварийных ситуаций, в режиме индикации, выдает на цифровой индикатор коды ошибок (аварий), указанные в таблице 7.

1.3.18 Электрическое сопротивление изоляции между объединенными штырями сетевой вилки тепловычислителя и корпусом тепловычислителя не менее 40 МОм в нормальных условиях.

1.3.19 Время установления рабочего режима теплосчетчика после включения питания не более 15 минут.

1.3.20 Теплосчетчик предназначен для непрерывной работы.

1.3.21 Средняя наработка теплосчетчика на отказ не менее 10000 часов с учетом технического обслуживания.

1.3.22 Средний срок службы теплосчетчика до списания не менее 10 лет.

1.3.23 Составные части теплосчетчика, кроме комплекта термометров платиновых, относятся к восстанавливаемым, ремонтируемым изделиям.

1.3.24 Масса тепловычислителя не более 2 кг, габаритные размеры не более 260×211×115 мм.

1.3.25 Футеровка ППР выполнена из стеклонаполненных конструкционных материалов (термопласты и реактопласты).

1.4 Состав комплекта теплосчетчика

Состав комплекта теплосчетчика приведен в таблице 3.

Таблица 3

Наименование	Обозначение	Вариант комплектации ТС-07-			Примечание
		-1	-2	-3	
		количество			
1 Тепловычислитель ТВМ	ЛГФИ.411721.010	1	1	1	
2 Первичный преобразователь расхода ППР	Канал 1 ППР-___	1	1	—	Согласно заказу
	Канал 2 ППР-___	1	—	1	
3 Комплект термометров платиновых технических разностных КТППР-01-1 или комплект из двух термопреобразователей сопротивления платиновых ТСР001 КТСРР001	ТУ 4211-070-17113168-95	1	1	1	
	ДДЖ2.821.000 ТУ	1	1	1	
4 Датчик давления ДДЦ	ЛГФИ.406233.002	2	—	—	
4а Модем IDC-2814BXL/VR		2	2	2	
5 Фланец	ЛГФИ.711452.037-___ или ЛГФИ.711452.013-___	4	2	2	В соответствии с типоразмером ППР
6 Полукольцо	ЛГФИ.723351.002	8	4	4	
7 Перемычка металлизации	1-12-260 ОСТ 111303-73 или 4Е6.626.012	4	2	2	
8 Комплект установочный - гильза защитная или - бобышка	ЛГФИ.821.000.000	2	2	2	Согласно заказу
	ЛГФИ.822.000.000	2	2	2	
9 Вилка 2PMT14КПН4Ш1В1В *	ГЕО.364.126 ТУ	1	1	1	
10 Розетка с кожухом РС19ТВ	АВО.364.047 ТУ	2	2	2	Поставляются при отсутствии заказа на жуты ДР, ДТ, ДР1
10а Наконечник 1-47-25	ОСТ 113704-81	10	5	5	

Продолжение таблицы 3

Наименование	Обозначение	Вариант комплектации и ТС-07			Примечание
		1	2	3	
		количество			
11 Винт 5-10-Ц	ОСТ 131514-80	4	2	2	
12 Шайба 0,8-5-10-Ц	ОСТ 134505-80	4	2	2	
13 Эксплуатационная документация: Теплосчетчик ТС-07 Руководство по эксплуатации Теплосчетчик ТС-07 Паспорт	ЛГФИ.411721.009РЭ	1	1	1	
	ЛГФИ.411721.009ПС	1	1	1	
Комплект термометров платиновых технических разностных КТПТР-01-1 Паспорт или комплект из двух термопреобразователей сопротивления платиновых ТСП001 КТСПР001 Паспорт Датчик давления ДДЦ Паспорт Датчик давления ДДЦ Руководство по эксплуатации	ЕМТК 07.0000.00ПС	1	1	1	Согласно заказу
	ДДЖ2.821.000 ПС	1	1	1	
	ЛГФИ.406233.002ПС	2	-	-	
	ЛГФИ.406233.002РЭ	1	-	-	
Теплосчетчик ТС-07 Методика поверки	ЛГФИ.411721.009МИ				Поставляется по специальному заказу
Комплект термометров платиновых технических разностных КТПТР-01-1 Техническое описание	ЕМТК 07.0000.00 ТО				
Программа пользователя «terlo07», руководство оператора	ЛГФИ00047				Компакт-диск по специальному заказу
Жгуты: «ДР» «ДР1» «ДТ»	ЛГФИ.685622.031 ЛГФИ.685622.032 ЛГФИ.685621.169	2 2 -	1 - 1	1 - 1	Согласно заказу

По требованию заказчика допускается исключать из поставки комплект термометров платиновых технических разностных.

* Допускается замена на вилку 2PM14КПН4Ш1В1

Комплект поставки различных типоразмеров ППР приведен в таблице 4.

Таблица 4

Тип ППР	Наименование	Обозначение	Кол.	Примечание
ППР7-20	1 Преобразователь первичный расхода ППР-20	ЛГФИ.408825.014-07	1	
	2 Фланец	ЛГФИ.711452.037-03	2	
	3 Полукольцо	ЛГФИ.723351.002-08	4	
	4 Перемычка металлизации 1-12-260	ОСТ III303-73 или 4Е6.626.012-01	2	
	5 Комплект монтажных частей	ЛГФИ.407212.013-03Д	1	По заказу потребителя
	6 Проволока КО-0,5	ГОСТ792-67	0,4м	Для пломбировки у потребителя
	7 Пломба	ЛГФИ.715143.006	1	
ППР7-32	1 Преобразователь первичный расхода ППР-32	ЛГФИ.408825.014-03	1	
	2 Фланец	ЛГФИ.711452.037	2	
	3 Полукольцо	ЛГФИ.723351.002-06	4	
	4 Перемычка металлизации 1-12-260	ОСТ III303-73 или 4Е6.626.012-01	2	
	5 Комплект монтажных частей	ЛГФИ.407212.013-03Д	1	По заказу потребителя
	6 Проволока КО-0,5	ГОСТ792-67	0,4м	Для пломбировки у потребителя
	7 Пломба	ЛГФИ.715143.006	1	
ППР7-40	1 Преобразователь первичный расхода ППР-40	ЛГФИ.408825.014-04	1	
	2 Фланец	ЛГФИ.711452.037-01	2	
	3 Полукольцо	ЛГФИ.723351.002-07	4	
	4 Перемычка металлизации 1-12-260	ОСТ III303-73 или 4Е6.626.012-01	2	
	5 Комплект монтажных частей	ЛГФИ.407212.013-01Д	1	По заказу потребителя
	6 Проволока КО-0,5	ГОСТ792-67	0,4м	Для пломбировки у потребителя
	7 Пломба	ЛГФИ.715143.006	1	
ППР7-50	1 Преобразователь первичный расхода ППР-50	ЛГФИ.408825.014-05	1	
	2 Фланец	ЛГФИ.711452.037-02	2	
	3 Полукольцо	ЛГФИ.723351.002-03	4	
	4 Перемычка металлизации 1-12-260	ОСТ III303-73 или 4Е6.626.012-01	2	
	5 Комплект монтажных частей	ЛГФИ.407212.013-02Д	1	По заказу потребителя
	6 Проволока КО-0,5	ГОСТ792-67	0,4м	Для пломбировки у потребителя
	7 Пломба	ЛГФИ.715143.006	1	

Продолжение таблицы 4

Тип ППР	Наименование	Обозначение	Кол.	Примечание
ППР7-80	1 Преобразователь первичного расхода ППР-80	ЛГФИ.408825.014-09	1	
	2 Фланец	ЛГФИ.711452.037-04	2	
	3 Полукольцо	ЛГФИ.723351.002-05	4	
	4 Перемычка металлизации 1-12-260	ОСТ III303-73 или 4Е6.626.012-01	2	
	5 Комплект монтажных частей	ЛГФИ.407212.013-04 Д	1	По заказу потребителя
	6 Проволока КО-0,5	ГОСТ792-67	0,4м	Для пломбировки у потребителя
	7 Пломба	ЛГФИ.715143.006	1	
ППР7-100	1 Преобразователь первичного расхода ППР-100	ЛГФИ.408825.014-11	1	
	2 Фланец	ЛГФИ.711452.037-05	2	
	3 Полукольцо	ЛГФИ.723351.002	4	
	4 Перемычка металлизации 1-12-260	ОСТ III303-73 или 4Е6.626.012-01	2	
	5 Комплект монтажных частей	ЛГФИ.407212.013-05Д	1	По заказу потребителя
	6 Проволока КО-0,5	ГОСТ792-67	0,4м	Для пломбировки у потребителя
	7 Пломба	ЛГФИ.715143.006	1	
ППР7-150	1 Преобразователь первичного расхода ППР-150 (Ф)	4Е2.833.760-06	1	
	2 Фланец	ЛГФИ.711452.013-06	2	
	3 Полукольцо	ЛГФИ.723351.002-01	4	
	4 Перемычка металлизации 1-12-260	ОСТ III303-73 или 4Е6.626.012-01	2	
	5 Комплект монтажных частей	4Е2.833.758-05Д	1	По заказу потребителя
	6 Проволока КО-0,5	ГОСТ792-67	0,4м	Для пломбировки у потребителя
	7 Пломба	ЛГФИ.715143.006	1	
ППР7-200	1 Преобразователь первичного расхода ППР-200	4Е2.833.760-07	1	
	2 Фланец	ЛГФИ.711452.013-07	2	Допускается замена на ЛГФИ.711452.035-07
	3 Полукольцо	ЛГФИ.723351.002-02	4	
	4 Перемычка металлизации 1-12-260	ОСТ III303-73 или 4Е6.626.012-01	2	
	5 Комплект монтажных частей	4Е2.833.758-06Д	1	По заказу потребителя
	6 Проволока КО-0,5	ГОСТ792-67	0,4м	Для пломбировки у потребителя
	7 Пломба	ЛГФИ.715143.006	1	

1.5 Порядок заказа

1.5.1 Пример записи теплосчетчика ТС-07 при заказе без датчиков давления ДДЦ:

ТС-07-№ - XXX - XX ЛГФИ.411721.009 ТУ

где №=1-3 - номер варианта комплектации (условного варианта исполнения) согласно таблице 1;

- XXX - диаметр условного прохода Ду ППР (выбирается из ряда 20, 32, 40, 50, 80, 100, 150, 200 мм).

- XX - длина жгутов ДР, ДТ, ДР1 (выбирается из ряда 5, 10, 20, 30, 50 метров).

Примеры

1 «Теплосчетчик ТС-07-1 - 40 - 50» ЛГФИ.411721.009 ТУ.

Теплосчетчик ТС-07, вариант комплектации (исполнения) 1, в подающем и обратном трубопроводах установлен ППР с Ду=40 мм, длина жгутов 50 метров.

2 «Теплосчетчик ТС-07-3 - 32 - 30» ЛГФИ.411721.009 ТУ.

Теплосчетчик ТС-07, вариант комплектации (исполнения) 3, в обратном трубопроводе установлен ППР с Ду=32 мм, длина жгутов 30 метров.

1.5.2 Пример записи теплосчетчика ТС-07-1 при заказе с датчиками давления ДДЦ:

«Теплосчетчик ТС-07-1 - 40 - 50, ДДЦ ТУ4212-020-07513518-98» ЛГФИ.411721.009 ТУ.

Для заказа теплосчетчика необходимо выбрать вариант исполнения по таблице 1, а затем заполнить карту заказа, форма которой приведена в приложении Ж.

При заполнении карты заказа поле прямоугольника отсутствующей позиции в выбранном варианте исполнения остается свободным.

1.6 Устройство и работа теплосчетчика

1.6.1 Принцип работы теплосчетчика

Теплосчетчик ТС-07 представляет собой изделие, состоящее из отдельных конструктивно законченных составных частей:

- двухканального микропроцессорного тепловычислителя ТВМ;
- первичных преобразователей расхода электромагнитных ППР;
- комплекта термометров платиновых технических разностных КТПТР-01-1;
- датчиков давления ДДЦ.

Тепловычислитель осуществляет:

- питание датчиков давления ДДЦ;
- питание ППР;
- измерение массы теплоносителя, количества тепловой энергии, тепловой мощности, измерение температур и индикацию давления;
- вывод информации на ЖКИ и ЭВМ, вывод информации из архива на ЖКИ, принтер и ЭВМ.

1.6.1.1 Устройство и принцип работы ППР

По закону электромагнитной индукции при прохождении электропроводной среды через магнитное поле в ней, как в движущемся проводнике, индуцируется э.д.с. пропорциональная средней скорости жидкости или расходу.

На силовые катушки ППР с блока питания подается импульсное напряжение $U_{\text{п}}$ для создания магнитного поля в потоке контролируемой среды.

Импульсный сигнал $U_{\text{э}}$, вызванный э.д.с, воспринимается электродами ППР и подается на тепловычислитель.

Амплитуда сигнала $U_{\text{э}}$ пропорциональна произведению скорости потока V ,

средней магнитной индукции $B_{ср}$ и расстоянию между электродами

$$U_{э} = V \cdot B_{ср} \cdot D_{э}$$

Конструктивно ППР представляет собой участок трубы с изолированной внутренней поверхностью. На трубе расположены две силовые катушки, создающие внутри трубы магнитное поле. Electroды установлены диаметрально противоположно в плоскости поперечного сечения трубы. Electroды электрически изолированы от металлической стенки трубы изоляционным покрытием (футеровкой). На корпусе ППР расположена монтажная коробка, в которой находится колодка для подключения линии связи ППР с тепловычислителем.

1.6.1.2 Устройство и принцип работы термометров платиновых

Внешний вид термометров платиновых КТПТР-01-1, КТСРР001 и схемы электрические приведены в приложении В. Конструкция термометров платиновых герметична. Монтажная часть защитной арматуры термометров платиновых выполнена из антикоррозионной стали.

В комплект термометров платиновых технических разностных (КТПТР, КТСРР001) входит два термометра платиновых, имеющих номинальную статическую характеристику (НСХ) 100П, класс допуска – А, четырехпроводную схему подключения.

Принцип работы термометров платиновых основан на изменении электрического сопротивления платинового чувствительного элемента в зависимости от температуры измеряемой среды.

1.6.1.3 Устройство и принцип работы датчика давления

Датчик давления ДДЦ состоит из тензопреобразователя и электронного преобразователя, конструктивно объединенных в одном корпусе.

Датчик давления ДДЦ измеряет и преобразовывает избыточное давление жидкой или газообразной среды в электрический цифровой выходной сигнал.

Вывод измеренного датчиком значения давления осуществляется в цифровом последовательном коде.

1.6.2 Устройство и работа тепловычислителя

1.6.2.1 Описание конструкции тепловычислителя

Тепловычислитель собран в пластмассовом корпусе, состоящем из углубленной нижней части и верхней.

В нижней части корпуса расположены блок запитки, преобразователи измерительные и источник питания.

К верхней крышке крепится блок обработки сигналов с преобразователем R-U, интерфейсом RS-232, микропроцессором, архивом, литиевой батареей, ЖКИ, выполненный на печатной плате.

Внутренние электрические соединения тепловычислителя осуществляются с помощью малогабаритных разъемов с плоскими ленточными кабелями.

1.6.2.2 Описание функциональной схемы тепловычислителя.

Функциональная схема тепловычислителя приведена на рисунке 1. Преобразователи R-U служат для преобразования сопротивления внешних термометров платиновых в напряжение.

Преобразователи измерительные служат для преобразования уровней выходных сигналов с ППР в уровни сигналов микропроцессора.

В блоке запитки формируются прямоугольные сигналы $U_{п}$ и подаются на силовые катушки ППР для создания магнитного поля в потоке контролируемой среды.

Выходные сигналы с преобразователей R-U поступают на коммутатор. Выходные сигналы с коммутатора поступают на АЦП микропроцессора.

Выходная информация с датчиков давления поочередно поступает непосредственно в микропроцессор.

Микропроцессор выполняет прием и преобразование сигналов, расчет текущей тепловой мощности по каналам, вывод измеренных и рассчитанных данных на индикатор ЖКИ, в архив, на интерфейсную схему RS-232.

Частота запроса входной информации (частота обращения тепловычислителя) 1,6 Гц.

Память программ является составной частью микропроцессора.

Архив представляет собой перепрограммируемое постоянное запоминающее устройство (ППЗУ) и служит для долговременного хранения параметров теплосчетчика.

Интерфейсная схема RS-232 осуществляет преобразование выходной информации микропроцессора в стандарт RS-232 для приема этой информации внешней ЭВМ, а также обратное преобразование для приема микропроцессором команд от ЭВМ.

Обмен информацией по каналу RS-232 осуществляется с разъема «RS232».

При отключении сетевого питания функционируют только часы реального времени, продолжающие отсчет времени.

1.6.2.3 Описание алгоритма работы тепловычислителя

Тепловычислитель производит вычисление текущей тепловой мощности q , ГДж/ч, в каждом канале по формуле

$$q_i = d_{vi} \cdot \rho_i \cdot h_i,$$

где d_{vi} - текущий объемный расход теплоносителя в канале, $M^3/ч$;

ρ_i - удельная плотность теплоносителя для текущей температуры в канале, T/M^3 ;

h_i - удельная энтальпия теплоносителя в канале (в трубопроводе), ГДж/Т,

i - номер канала ($i=1, 2$).

Текущий массовый расход теплоносителя m , Т/ч, индуцируемый тепловычислителем в каждом канале, вычисляется по формуле:

$$m_i = d_{vi} \cdot \rho_i.$$

Формулы расчета массы теплоносителя и количества тепловой энергии для каждого варианта исполнения приведены в таблице 5.

Таблица 5

Вариант исполнения (комплектации)	Формулы расчета массы теплоносителя и количества тепловой энергии
ТС-07-1	$Q_0 = M_2(h_1 - h_2) + (M_1 - M_2)(h_1 - h_k)$ $M_1 = V_1 \rho_1$, $M_2 = V_2 \rho_2$ t_1, t_2, p_1, p_2 .
ТС-07-2	$Q_0 = M_1(h_1 - h_2)$, $M_1 = V_1 \rho_1$, t_1, t_2
ТС-07-3	$Q_0 = M_2(h_1 - h_2)$, $M_2 = V_2 \rho_2$ t_1, t_2

где: Q_0 – потреблённая тепловая энергия, ГДж;

V_1, V_2 - объем теплоносителя за определённый период времени в подающем и обратном трубопроводах соответственно, M^3 ;

ρ_1, ρ_2 - плотность теплоносителя в подающем и обратном трубопроводах соответственно, T/M^3 ;

M_1, M_2 - масса теплоносителя за определённый период времени в подающем и обратном трубопроводах соответственно, т;

h_1, h_2 – удельная энтальпия воды в подающем и обратном трубопроводах соответственно, ГДж/т;

h_k – условное значение (константа) удельной энтальпии холодной воды, соответствующее выбранному и введённому в программу расчетов значению температуры холодной воды, ГДж/т.

После нахождения всех исходных данных производится вычисление величин тепловых энергий и их суммирование. Параллельно производится суммирование массы теплоносителя.

По завершении вычисления параметров производится формирование массива индикации и вывод информации на индикаторы.

В зависимости от желания оператора на индикаторное табло выводятся следующие текущие параметры теплоносителя:

- текущее время, дата, время наработки;
- тепловая мощность q_1, q_2 ;
- значение массового расхода теплоносителя m_1, m_2 ;
- температура t_1, t_2 ;
- давление p_1, p_2 ;
- значение массы теплоносителя и количества тепловой энергии M_1, M_2, Q_1, Q_2 ;
- значение количества тепловой энергии, потребленной за сутки, P .

Занесение в архив вычисленных параметров происходит автоматически. При необходимости вывода на индикацию или ЭВМ (принтер) архивных данных за требуемый промежуток времени оператор вводит с помощью кнопок теплосчетчика необходимую дату и получает на ЖКИ или ЭВМ (принтер) требуемые параметры. При этом работа основной программы по измерению и вычислению параметров не прекращается.

При отключении сетевого питания обеспечивается хранение архивных данных, накопленных до момента отключения питания.

Электронные часы реального времени реализованы на интегральной микросхеме типа DS1307.

Электронный архив представляет собой электрически перепрограммируемое постоянное запоминающее устройство. Он реализован на интегральной микросхеме типа 24LC256-10-3,6.

При передаче и приеме информации по каналу «RS232» используется интегральная микросхема типа TIL193, позволяющая осуществить гальваническую развязку с внешней ЭВМ.

Блок питания вырабатывает напряжения, необходимые для работы тепловычислителя.

1.7 Маркировка и пломбирование

На верхней крышке теплосчетчика (см.рисунок 2) нанесены следующие надписи:

- наименование и обозначение изделия (теплосчетчика);
- завод изготовитель и его товарный знак;
- знак утверждения типа средства измерений;
- обозначение измеряемых параметров и единиц измерения.



Рисунок 2

На крышке, расположенной над внешними разъемами, нанесены надписи «Канал 1», «Канал 2», «RS232».

Возле сетевого шнура указано напряжение и частота сетевого питания: ~ 220 В 50 Гц.

На основании корпуса нанесены следующие надписи:

- наименование и обозначение (тепловычислителя);
- порядковый номер изделия;
- дата изготовления.

Тепловычислитель опломбирован пломбами, расположенными в местах, указанных на рисунке приложения Б (см. приложение Б).

На ППР и на комплекте термометров платиновых технических разностных пломбы устанавливаются на верхней крышке, закрывающей монтажную коробку после размещения и подключения на объекте.

Датчик давления должен быть опломбирован и иметь маркировку (см. приложение Д).

На шильдике, прикрепленном к термометру платиновому, указано:

- товарный знак предприятия-изготовителя;
- тип термометра платинового и его класс;
- заводской номер;
- дата изготовления.

1.8 Консервация и упаковка

Консервация и упаковка составных частей теплосчетчика (кроме ППР), принадлежностей, эксплуатационной документации для хранения и транспортирования производится следующим образом:

- каждая составная часть, принадлежности, эксплуатационная документация отдельно заворачиваются в бумагу и помещаются в полиэтиленовые мешки вместе с силикагелем-осушителем;

- полиэтиленовые мешки обжимаются по поверхности упаковываемого изделия руками;

- из полиэтиленовых мешков откачивается воздух, мешки завариваются;

- полиэтиленовые мешки помещаются в одну или несколько картонных транспортировочных коробок, на дно коробки (коробок), по бокам, сверху укладываются прокладки из гофрированного картона (упаковка должна быть плотной, перемещение предметов в коробке не допускается);

- картонная коробка (коробки) заклеивается;

- на коробку наклеивается упаковочный лист с датой консервации и росписью лица, производившего консервацию.

Для транспортирования коробки укладываются в деревянный транспортировочный ящик.

Маркировка транспортной тары должна содержать на боковых стенках манипуляционные знаки: «ВЕРХ», «ХРУПКОЕ-ОСТОРОЖНО!», «БЕРЕЧЬ ОТ ВЛАГИ».

Свободные места в деревянном ящике заполняются амортизирующим материалом (древесной стружкой, гофрированным картоном), ящик забивается.

Упаковка должна быть плотной. Перемещение предметов в ящике не допускается.

Температура окружающей среды при консервации и упаковке должна находиться в пределах плюс (20 ± 5) °C, относительная влажность воздуха до 80%.

В помещении, где производится консервация и упаковка, не должно быть пыли, паров кислот и щелочей, агрессивных газов.

ППР консервации не подвергаются.

Для транспортирования ППР укладываются в транспортировочный деревянный ящик, выстланный внутри влагонепроницаемой бумагой. ППР устанавливаются на подставки с амортизирующим материалом, плотно закрепляются в ящике планками с амортизирующим материалом.

Крепление ППР должно быть прочным, перемещение ППР в ящике не допускается. Ящик забивается.

В течение гарантийного срока потребитель обязан хранить транспортировочную упаковку завода-изготовителя.

2 ИСПОЛЬЗОВАНИЕ ПО НАЗНАЧЕНИЮ

2.1 Эксплуатационные ограничения

Теплосчетчик предназначен для установки вне взрывоопасных зон, в местах наименее подверженных вибрации и удобных для осмотра и обслуживания.

К работе с теплосчетчиком допускаются лица, прошедшие инструктаж по технике безопасности и изучившие эксплуатационную документацию.

Перед вскрытием ящика необходимо проверить сохранность тары. В зимнее время вскрытие транспортировочного ящика можно проводить только после выдержки его в течение 24 часов в нормальных условиях.

После вскрытия ящика составные части теплосчетчика освобождают от упаковочного материала и протирают. Затем проверяют комплектность согласно паспорту ЛГФИ.411721.009 ПС.

2.2 Меры безопасности

2.2.1 При работе с теплосчетчиком необходимо соблюдать действующие правила по технике безопасности при работе с электроустановками и руководствоваться требованиями безопасности по ГОСТ12.3.019-80, ГОСТ12.2.086-83.

2.2.2 К работе по монтажу, установке, поверке, обслуживанию и эксплуатации теплосчетчика допускаются лица, имеющие необходимую квалификацию, прошедшие инструктаж по технике безопасности, изучившие эксплуатационную документацию на теплосчетчик.

2.2.3 Все работы по монтажу и демонтажу необходимо выполнять при отключенном напряжении питания, при отсутствии жидкости в трубопроводе и в строгом соответствии с «Правилами устройства электроустановок» (ПУЭ), «Правилами технической эксплуатации электроустановок потребителей» (ПТЭ) и «Правилами техники безопасности при эксплуатации электроустановок потребителей» (ПТБ).

2.2.4 По электробезопасности тепловычислитель относится к классу 01 по ГОСТ 12.2.007.0-75.

ВНИМАНИЕ! ОСТОРОЖНО ОБХОДИТЕСЬ С СЕТЕВЫМ КАБЕЛЕМ ПЕРЕМЕННОГО ТОКА. ПЕРЕД ВКЛЮЧЕНИЕМ В СЕТЬ УБЕДИТЕСЬ В ЦЕЛОСТНОСТИ КАБЕЛЯ И ВИЛКИ. ПРИ ВКЛЮЧЕНИИ ВИЛКИ В РОЗЕТКУ ВСЕГДА ДЕРЖИТЕСЬ ЗА ВИЛКУ. ИЗБЕГАЙТЕ УДАРОВ ПО ЭКРАНУ ЖКИ, ТАК КАК ОН ХРУПОК. В СЛУЧАЕ ВОЗНИКНОВЕНИЯ НЕИПРАВНОСТЕЙ ОТСОЕДИНИТЕ СЕТЕВОЙ КАБЕЛЬ ОТ РОЗЕТКИ И СВЯЖИТЕСЬ С РЕМОНТНОЙ СЛУЖБОЙ. ПРИ ОЧИСТКЕ КОРПУСА ТВМ НЕ ИСПОЛЬЗУЙТЕ АГРЕССИВНЫЕ ЖИДКОСТИ. ЕСЛИ КОРПУС ЗАГРЯЗНИЛСЯ, ПРОТРИТЕ ЕГО МЯГКОЙ СУХОЙ ХЛОПЧАТОБУМАЖНОЙ САЛФЕТКОЙ.

2.3 Монтаж

2.3.1 Работы, связанные с монтажом и демонтажом должны выполняться персоналом специализированных организаций, имеющих лицензию Главэнергонадзора на право выполнения таких работ.

2.3.2 Установку ППР, термометров платиновых и датчиков давления в трубопровод необходимо производить в местах трубопровода наименее подверженных вибрации и удобных для осмотра и обслуживания.

Тепловычислитель закрепляется на стенке в вертикальном положении или устанавливается на щите.

2.3.3 Первичный преобразователь расхода ППР устанавливается в трубопровод с длиной прямолинейных участков не менее 5Ду перед ППР и 3Ду за ним.

Внутренний диаметр прямолинейных участков трубопровода должен соответствовать внутреннему диаметру ППР с отклонением не более $\pm 2\%$.

При установке ППР в трубопроводе необходимо обеспечить прямые участки без гидравлических сопротивлений, искажающих поток (насосов, вентилей, задвижек, клапанов, колен и т.п.).

Запорная арматура должна устанавливаться на расстоянии не менее 10Ду до ППР и 5Ду после ППР.

Переход между разными диаметрами трубопроводов допускается выполнять с помощью концентрических переходов по ГОСТ 17378-83 или конических патрубков конусностью не более 18°.

ППР устанавливается при любом положении трубопровода (вертикально, горизонтально), при этом должно быть обеспечено заполнение всего объема трубы ППР измеряемой средой.

ППР необходимо устанавливать в трубопроводную линию таким образом, чтобы направление стрелки на его корпусе совпадало с направлением потока воды. ППР устанавливается в разрыв трубопровода монтажной коробкой вверх между двух, приваренных к торцам труб фланцев, и затягивается при помощи болтов или шпилек с гайками. ППР1 устанавливается в подающий трубопровод, ППР2 – в обратный.

Приваренные фланцы должны быть соосны и плоскопараллельны друг другу (см. приложение Р). Фланцы, входящие в комплект поставки, фиксируются на трубе с помощью полуколец.

Во фланцы предварительно устанавливаются кольцеобразные термостойкие прокладки (из паронита или фторопласта).

При необходимости установки вентиля регулирования расхода рекомендуется устанавливать его после ППР, так как в процессе эксплуатации ППР должен оставаться заполненным водой при отсутствии расхода в трубопроводе. ППР и термометр платиновый, устанавливаемые в обратных трубопроводах, должны размещаться до места присоединения подпиточного трубопровода.

2.3.4 Термометры платиновые в трубопроводах (подающем, обратном) устанавливаются в специальные гильзы или бобышки (см. приложение И), позволяющие демонтировать термометры платиновые в процессе эксплуатации.

Гильзы свариваются в отверстие в трубопроводе под углом до 45° навстречу потоку теплоносителя. На конце гильз предусматривается резьба под штуцер термометра платинового. Перед установкой термометров платиновых в гильзу заливается трансформаторное или турбинное масло с целью обеспечения теплового контакта.

В подающем и обратном трубопроводах термометры платиновые (ДТ1, ДТ2) устанавливаются за датчиком расхода ППР или перед ним на расстоянии не менее 3Ду. Схемы монтажа теплосчетчиков приведены в приложении А.

Длина монтажной части термометра платинового выбирается в пределах 0,6 ÷ 1,5 от внутреннего диаметра трубопровода, диаметр - не более 0,2 от внутреннего диаметра трубопровода.

При невозможности обеспечить указанные соотношения, допускается в трубопроводе создавать форкамеры соответствующего диаметра, или устанавливать датчики температуры в колено трубопровода.

Вся рабочая часть термометра платинового (гильза) должна находиться в потоке теплоносителя и весь объем трубопровода должен быть заполнен водой.

2.3.5 Длина линии связи от ТВМ до ППР, КТПТР, ДДЦ не более 100 м (при условии, что сопротивление линии съема сигналов с электродов не превышает 30 Ом, а сопротивление по линиям питания не превышает 2,0 Ом).

Монтаж электрических цепей теплосчетчика проводится в соответствии со схемой подключения, изображенной на рисунке 3.

Схемы электрические соединительных жгутов теплосчетчика приведены в приложении К.

Рекомендуется кабели прокладывать как можно дальше от силовых линий.

Для исключения попадания влаги внутрь коробки ППР кабель следует протянуть через гермовводы. При закрывании крышки коробки ППР резиновая прокладка между корпусом и крышкой должна быть уложена таким образом, чтобы исключалось наличие зазоров между соединяемыми деталями.

Соединение тепловычислителя с термометрами платиновыми производится по четырехпроводной схеме проводами с медной жилой одинакового сечения. Длина жгута должна быть не более 100 м.

К разъему «RS232» подключается внешняя ЭВМ (принтер).

ВНИМАНИЕ! ПЕРЕД ПРОВЕДЕНИЕМ ЭЛЕКТРОСВАРОЧНЫХ РАБОТ РЕКОМЕНДУЕТСЯ ОТКЛЮЧАТЬ ТЕПЛОВЫЧИСЛИТЕЛЬ ОТ СЕТИ ПИТАНИЯ И ОТ ДАТЧИКОВ.

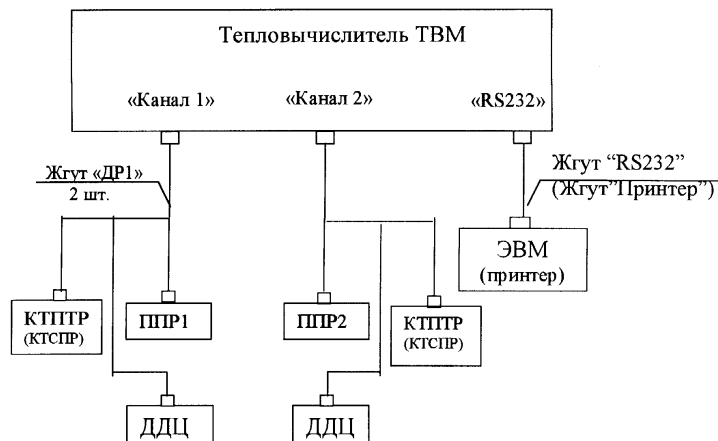


Рисунок 3 - Схема подключения первичных преобразователей и внешних устройств к тепловычислителю ТВМ

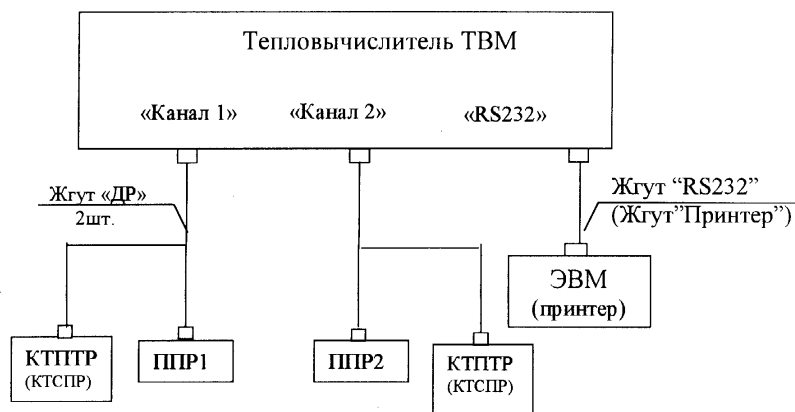


Рисунок 3а - Схема подключения первичных преобразователей и внешних устройств к тепловычислителю ТВМ (вариант без датчиков давления ДДЦ)

2.4 Подготовка к работе

2.4.1 Включить сетевое питание ТВМ (220 В 50 Гц).

На ЖКИ должна установиться заставка текущего времени «ХХ-ХХ», где Х - любая цифра от 0 до 9.

Заставка текущего времени устанавливается автоматически после включения сетевого питания и при отсутствии нажатия хотя бы на одну из кнопок в течение трех минут.

Отсчет времени на ЖКИ производится с дискретностью одна минута.

Вид индицируемого параметра фиксируется курсором «▲», который устанавливается на экране ЖКИ под цифрой, нанесенной на лицевой панели.

Соответствие цифр индицируемым параметрам приведены в таблице 6.

Таблица 6

Цифра на лицевой панели	1	2	3	4	5	7	8
Индицируемый параметр	P, МПа	t, °C	Q, ГДж	q, ГДж/ч	M, т	m, т/ч	Номер канала

2.4.2 При выпуске из производства на заводе-изготовителе в теплосчетчике установлен вариант расчета «0» (индицируются только текущие параметры **m**, **q**, **t**, **p**).

При запуске теплосчетчика в эксплуатацию потребитель устанавливает согласно подменю П (см. приложение Л):

- код пароля (при выпуске с завода-изготовителя – 000015);
- календарную дату;
- текущее время;
- вариант условного исполнения (номер варианта расчета тепла);
- значение температуры холодной воды (только для варианта ТС-07-1), устанавливается оператором по согласованию с теплоснабжающей организацией;
- наличие датчиков давления (только для варианта ТС-07-1 с датчиками давления ДДЦ);
- номер абонента (теплосчетчика) при работе с локальной сетью ЭВМ;
- код пароля, защищающий от несанкционированного вмешательства (устанавливается потребителем).

Код абонента датчика давления ДДЦ устанавливается путем запаивания проволочных перемычек на ответной части выходного разъема датчика давления (в жгуте) согласно ЛГФИ.406233.002 РЭ потребителем.

Дата ввода теплосчетчика в эксплуатацию должна быть отмечена потребителем в паспорте.

Для выбора режима индикации - время, календарная дата, «m», «M», «q», «Q», «t», «p», «P» (коммерческое тепло), «H» (время наработки) следует пользоваться структурной схемой меню теплосчетчика (см. приложение Л).

2.4.3 Номер канала и индикация текущего расхода теплоносителя **m** (из режима индикации текущего времени) устанавливается нажатием на кнопку «▼».

Переход в режимы индикации других параметров осуществляется нажатием на кнопку «▶». В режиме индикации текущего давления, при нажатии кнопки «▶», снова устанавливается режим индикации параметра **m** данного канала.

Для просмотра значений другого канала необходимо нажать кнопку «▼».

При нажатии кнопки «▼» в режиме индикации **m** второго канала устанавливается режим «P» индикации коммерческого тепла **Q₀** за текущий день. При следующем нажатии кнопки «▶» устанавливается режим «H» индикации времени наработки.

При нажатии кнопки « ∇ » в режиме «Р» индикации коммерческого тепла Q_0 устанавливается режим «А» управления действий с архивом.

При следующем нажатии кнопки теплосчётчик входит в режим «П» действий под паролем.

ВНИМАНИЕ! ПРИ УСТАНОВКЕ НОВОГО ПАРОЛЯ НЕОБХОДИМО СТРОГО РУКОВОДСТВОВАТЬСЯ УКАЗАНИЯМИ, ПРИВЕДЕННЫМИ В СТРУКТУРНОЙ СХЕМЕ ПОДМЕНЮ [П]. ПРИ ПОТЕРЕ УСТАНОВЛЕННОГО ПАРОЛЯ, ВОССТАНОВЛЕНИЕ ЕГО ВОЗМОЖНО ТОЛЬКО НА ЗАВОДЕ-ИЗГОТОВИТЕЛЕ.

2.4.4 Если при измерении параметра в каком-то канале будет обнаружена ошибка (авария), то должно наблюдаться мигание курсора « \blacktriangle », а в крайних правых разрядах ЖКИ в режиме индикации текущих параметров появится один из кодов ошибки («ЕА», «Еt», «Е1», «Е2», «Е»). Расшифровка кодов ошибок приведена в таблице 8 раздела «Текущий ремонт» и в распечатках архивных данных, выведенных на принтер или внешнюю ЭВМ (см. приложение Н, П).

2.5 Режимы работы

2.5.1 Измерение температуры теплосчётчиком производится после включения питания в любом режиме.

Измерение давления производится только для вариантов исполнения «0», «1» (вариантов расчета «0», «1»).

Примечание – В эксплуатации вариант расчета «0» не используется.

Измерение расхода теплоносителя, вычисление массы теплоносителя, тепловой мощности и количества тепловой энергии производится всегда, если установлен один из вариантов исполнения («1», «2» или «3»).

Параметры, индицируемые ТС-07 для разных вариантов исполнения, приведены в приложении М.

2.5.2 Теплосчетчик ТС-07-1, используемый в открытых системах с контролем ГВС, может быть использован для учета ГВС в летнем режиме при подаче теплоносителя по прямому или обратному (с реверсом потока) трубопроводу. В этом случае учетными параметрами являются M_1 , Q_1 , t_1 или M_2 , Q_2 , t_2 . При этом допускается в распечатках архивных данных наличие кодов ошибок в тех каналах, где отсутствует теплоноситель.

2.5.3 При работе теплосчетчика все результаты измерений и вычислений автоматически записываются в архив. Параметры теплоносителя, измеряемые теплосчетчиком по каналам выводятся:

- на ЖКИ;
- на ЭВМ по специальной программе пользователя «teplo07»;
- на принтер «Электроника МС6313» (Epson) согласно структурной схеме меню теплосчетчика.

Коммерческое тепло и время наработки теплосчетчика определяется по показаниям ЖКИ в соответствии со структурной схемой меню.

ВНИМАНИЕ! ПРИ ОТКЛЮЧЕНИИ ПИТАНИЯ ТЕПЛОСЧЕТЧИКА НАКОПЛЕННЫЕ АРХИВНЫЕ ДАННЫЕ СОХРАНЯЮТСЯ. ПРИ СЛЕДУЮЩЕМ ВКЛЮЧЕНИИ ПИТАНИЯ ОТСЧЕТ НАЧИНАЕТСЯ СО ЗНАЧЕНИЙ, ПРЕДШЕСТВУЮЩИХ МОМЕНТУ ОТКЛЮЧЕНИЯ.

2.6 Вывод архивной информации на ЖКИ, ЭВМ и принтер

2.6.1 Из архива выводятся итоговые значения массы теплоносителя M , количества тепла Q , средние значения температур t и минимальное давление p по каждому каналу, а также итоговое значение количества тепловой энергии («коммерческого тепла») Q_0 .

Вывод архивной информации осуществляется в соответствии со структурной схемой меню тепловычислителя (см. приложение Л).

Подключить принтер согласно рисунку 3 (или 3а). Установить на переключателях следующие коды:

S1-10000001, S2-10000111, S3 –00010011.

2.6.2 На ЖКИ выводится информация за любые сутки последнего года эксплуатации теплосчетчика, указанные оператором.

В режиме индикации текущего времени необходимо несколько раз нажать кнопку « ∇ » для вызова на экран ЖКИ заставки «А».

Нажать кнопку « \triangleright » для перехода к заставке «А1».

Нажать кнопку « ∇ » для перехода к заставке «XX.XX.XX».

Установить дату (день, месяц, год), за которую необходимо вывести информацию из архива на ЖКИ. С помощью кнопки « ∇ » осуществляется набор цифр в мигающем разряде, с помощью кнопки « \triangleright » осуществляется перемещение в другой разряд (день→месяц→год).

При нажатии кнопки « \triangleright » происходит переход к заставке «d 00», в случае отсутствия информации в архиве. Затем следует нажать кнопку « ∇ » для возврата к заставке «А1».

В случае наличия информации в архиве происходит переход в режим индикации параметров первого канала. Пользуясь структурной схемой подменю «И» можно просмотреть запрашиваемую информацию по каждому каналу.

2.6.3 На принтер выводится информация за любой месяц последнего года эксплуатации теплосчетчика, указанный оператором посуточно; выводится почасовая информация за любой день последнего месяца эксплуатации теплосчетчика, указанный оператором.

Для вывода архивной информации за месяц с дискретностью одни сутки необходимо в режиме индикации текущего времени несколько раз нажать кнопку « ∇ » для вызова на экран ЖКИ заставки «А».

Нажать дважды кнопку « \triangleright » для перехода к заставке «А2».

Нажать кнопку « ∇ » для перехода к заставке «XX.XX».

Установить дату (месяц, год), за которую необходимо вывести информацию из архива на принтер. С помощью кнопки « ∇ » осуществляется набор цифр в мигающем разряде, с помощью кнопки « \triangleright » осуществляется перемещение в другой разряд (месяц→год).

Нажать кнопку « \triangleright » для перехода к заставке «LP?».

Если нет необходимости выводить информацию на принтер, следует нажать кнопку « \triangleleft » для возврата к заставке «А2».

При нажатии кнопки « ∇ » происходит вывод информации на принтер, в виде протокола (см. приложение Н).

Для вывода архивной информации за сутки с дискретностью один час необходимо в режиме индикации текущего времени несколько раз нажать кнопку « ∇ » для вызова на экран ЖКИ заставки «А».

Нажать трижды кнопку « \triangleright » для перехода к заставке «А3».

Нажать кнопку « ∇ » для перехода к заставке «XX.XX.XX».

Установить дату (число, месяц, год), за которую необходимо вывести информацию из архива на принтер. С помощью кнопки « ∇ » осуществляется набор цифр в мигающем разряде, с помощью кнопки « \triangleright » осуществляется перемещение в другой разряд (число→месяц→год).

Нажать кнопку « \triangleright » для перехода к заставке «LP?».

Если нет необходимости выводить информацию на принтер, необходимо нажать кнопку « \triangleright » для возврата к заставке «А3».

При нажатии кнопки « ∇ » происходит вывод информации на принтер, в виде протокола (см. приложение П).

Возврат к индикации текущего времени осуществляется нажатием обеих кнопок одновременно.

ВНИМАНИЕ!

1 При отключении сетевого питания, на распечатках суточных и месячных архивных данных в графе коды ошибок возможно появление, кроме кода отключения сетевого питания, кодов других ошибок.

2 Цена единицы младшего разряда значений m , q индицируемых на жки приведена в таблице 6а.

Таблица 6а

Режим индикации	Максимальное количество индицируемых разрядов	Цена младшего разряда		
		Ду 20	Ду32–Ду50	Ду80–Ду200
Масса теплоносителя m , т	6	0,01 т	0,01 т	1 т
Количество тепла q , ГДж	6	0,01 ГДж	0,1 ГДж	1 ГДж

3 Для верс.2.3 при отсутствии датчиков давления постоянно должны фиксироваться ошибки в ведомости месячных и суточных параметров теплоснабжения (см. приложение Н, П) "Отказ датчика давления в подающем трубопроводе..." и "Отказ датчика давления в обратном трубопроводе..." в варианте исполнения 1, в подающем трубопроводе в варианте исполнения 2 и в обратном трубопроводе в варианте исполнения 3.

2.6.4 На ЭВМ выводится информация за любой месяц последнего года эксплуатации теплосчетчика и за любой день последнего месяца эксплуатации теплосчетчика.

Вывод архивной информации на ЭВМ производится согласно руководству пользователя программой «teplo07».

Схема подключения теплосчетчика ТС-07 к компьютеру через модемы и телефонную линию приведена на рисунке 4.

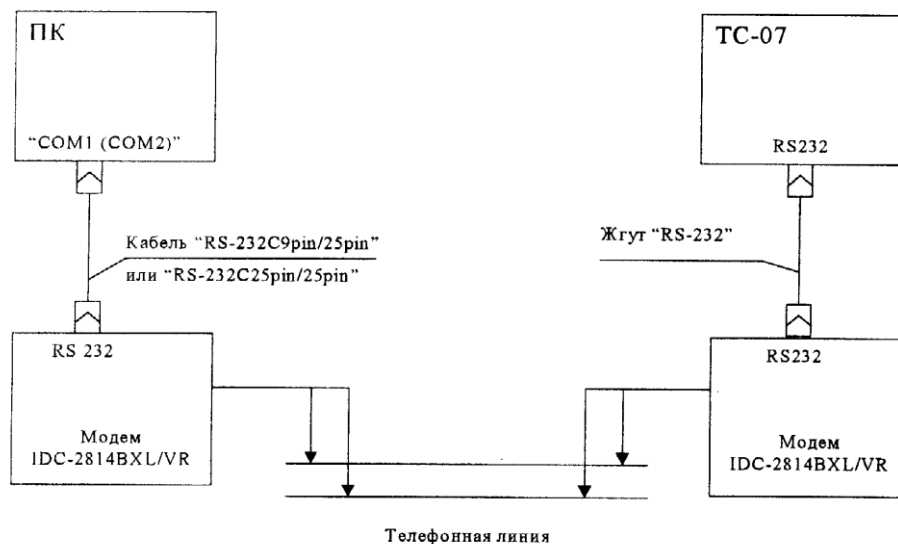


Рисунок 4 - Схема подключения теплосчетчика ТС-07 к компьютеру через модемы и телефонную линию

3 ТЕХНИЧЕСКОЕ ОБСЛУЖИВАНИЕ

Техническое обслуживание производится с целью обеспечения работоспособности теплосчетчика в период его эксплуатации, а также после проведения ремонта.

Виды технического обслуживания: текущее и периодическое.

Меры безопасности при техническом обслуживании смотри в разделе «Использование по назначению».

К периодическому обслуживанию кроме профилактических работ относится обязательная поверка теплосчетчика в региональных метрологических центрах, в специализированных предприятиях по ремонту или на заводе-изготовителе.

Периодическое обслуживание выполняется после истечения гарантийного срока не реже одного раза в четыре года.

Рекомендуется проводить периодическое обслуживание при ремонте теплосчетчика.

О проведении ремонта и периодического обслуживания делается отметка в паспорте теплосчетчика.

При периодическом обслуживании проводятся следующие работы:

- проверка состояния кабелей и разъемов на них;
- чистка контактов внешних разъемных соединений бязевой салфеткой, смоченной в спирто-бензиновой смеси;
- промывка и чистка от загрязнений трубы ППР.

Проверку состояния внутреннего монтажа теплосчетчика, очистку от пыли, чистку внутренних разъемных соединений рекомендуется проводить во время ремонта тепловычислителя.

При проведении периодического обслуживания измерить напряжение батарейки, установленной в отсеке под индикатором тепловычислителя. Напряжение измерять при отключенном сетевом питании. Напряжение батарейного питания должно быть не менее 2,4 В.

При несоответствии напряжения указанному значению необходимо установить новую батарейку.

При текущем обслуживании (еженедельном) производится проверка:

- ППР на герметичность визуально;
- тепловычислителя в режиме индикации текущих параметров.

Производится удаление пыли с ППР и тепловычислителя.

Поверка тепловычислителя ТВМ с первичными преобразователями расхода ППР производится по ЛГФИ.411721.005 МИ.

Межповерочный интервал - 4 года.

Поверка комплекта термопреобразователей сопротивления платиновых КТСР001 производится по МИ 13350-93.

Межповерочный интервал - 3 года.

Поверка комплекта термометров платиновых разностных КТПТР-01-1 производится по ЕМТК.07.0000.00 ТО, ГОСТ8.461-82.

Межповерочный интервал - 3 года.

Поверка датчика давления ДДЦ производится по разделу «Методика поверки» ЛГФИ.406233.002 РЭ.

Межповерочный интервал - 1 год.

ВНИМАНИЕ!

ПРИ ОТПРАВКЕ ТЕПЛОСЧЕТЧИКА НА РЕМОНТ ИЛИ ОЧЕРЕДНУЮ ПОВЕРКУ ПОТРЕБИТЕЛЬ ОБЯЗАН СООБЩИТЬ СООТВЕТСТВУЮЩЕЙ ОРГАНИЗАЦИИ КОД ПАРОЛЯ.

4 ТЕКУЩИЙ РЕМОНТ

Входящие в состав теплосчетчика составные части: комплект термометров платиновых, датчики давления ДДЦ взаимозаменяемы на аналогичные соответственно. ППР взаимозаменяемы при условии повторной градуировки и внесении параметров ППР в память теплосчетчика.

Ремонт составных частей теплосчетчика, при котором для устранения неисправностей необходимо нарушение пломбировки, должен осуществляться квалифицированными специалистами (на специализированных предприятиях по ремонту или на заводе-изготовителе).

Перечень постоянных представительств, занимающихся установкой, ремонтом, сервисным обслуживанием теплосчетчиков ТС-07 приведен в приложении Т.

О проведении ремонта делается отметка в паспорте теплосчетчика.

Возможные неисправности, их признаки и способы устранения приведены в таблице 7. Расшифровка кодов ошибок, выводимых в распечатках архивных данных, приведена в приложениях Н и П.

Таблица 7

Наименование неисправности	Возможная причина	Способы устранения
При включении в сеть не светится цифровой индикатор	1 Неисправен жгут питания 2 Перегорел предохранитель	1 Устранить неисправность 2 Заменить предохранитель
Предохранитель (расположенный внутри ТВМ) сгорает сразу после замены	1 Короткое замыкание в обмотках трансформатора 2 Короткое замыкание в цепи вторичного источника питания	1 Заменить трансформатор 2 Проверить исправность цепи питания и устранить неисправность
На ЖКИ тепловычислителя вместо заставки «tC-07» появляется заставка «FL-E»	Неисправна память тепловычислителя	Направить на завод-изготовитель
На ЖКИ тепловычислителя вместо заставки «tC-07» появляется заставка «ЧАС-E»	Неисправна микросхема «часы реального времени»	Направить на завод-изготовитель
В предпоследнем правом разряде ЖКИ в режиме индикации параметров m , q индицируется код ошибки «EA»	Не подключен (оборван) жгут, соединяющий тепловычислитель с ППР	Найти и устранить неисправность
В предпоследнем правом разряде ЖКИ в режиме индикации параметров m , q индицируется код ошибки «Et»	Не подключен (оборван) жгут, соединяющий тепловычислитель с термосопротивлением	Найти и устранить неисправность
В режиме индикации температуры t , индицируется код ошибки «E1», а в режиме индикации текущего времени индицируется код ошибки «t»	Обрыв в жгуте, соединяющем тепловычислитель с термометром платиновым	Найти и устранить неисправность
В режиме индикации температуры t , индицируется код ошибки «E2», а в режиме индикации текущего времени индицируется код ошибки «t»	Короткое замыкание в жгуте, соединяющем тепловычислитель с термометром платиновым	Найти и устранить неисправность

Продолжение таблицы 7

В режиме индикации давления p , индицируется код ошибки «Е»	Не подключен (оборван) жгут, соединяющий тепло-вычислитель с датчиком давления	Найти и устранить неисправность
В режиме индикации текущего времени под цифрой ❶ крайнего правого разряда ЖКИ «мигает» курсор	Напряжение батарейного питания стало меньше 2,4 В	Заменить батарейку
В режиме индикации P (коммерческое количество тепловой энергии) индицируется код ошибки «Е1», «Е3»	1) Температура t_1 теплоносителя в подающем трубопроводе меньше или равна температуре t_2 теплоносителя в обратном трубопроводе 2) В течение суток индицировался код ошибки Е1 или Е2	1.Привести параметры системы теплоснабжения в норму 2.Найти и устранить неисправность 3.Код ошибки Е3 снимается при смене даты

5 ХРАНЕНИЕ

Теплосчетчики могут храниться как в транспортной таре завода-изготовителя, так и без упаковки.

Хранение теплосчетчика следует производить по гр.1(Л) ГОСТ 15150-69 (при температуре окружающего воздуха от плюс 5 до плюс 40 °С и относительной влажности до 80 % при плюс 25 °С).

В помещении для хранения не должно быть пыли, паров кислот и щелочей, агрессивных газов и других вредных примесей, вызывающих коррозию частей теплосчетчика.

Срок хранения без переконсервации не более 2 лет.

6 ТРАНСПОРТИРОВАНИЕ

Транспортирование теплосчетчика, законсервированного и упакованного в транспортировочную тару завода-изготовителя, может производиться всеми видами крытых транспортных средств (авиационным - в герметизированных отапливаемых отсеках) в соответствии с правилами перевозки грузов, действующих на каждом виде транспорта.

Во время погрузочно-разгрузочных работ и транспортирования ящики не должны подвергаться резким ударам и воздействию атмосферных осадков.

Способ укладки ящиков на транспортирующее средство должен исключить их перемещение.

Условия транспортирования в части воздействия климатических факторов должны соответствовать группе 5(ОЖ4) ГОСТ 15150-69 (температура воздуха от минус 50 до плюс 50 °С с относительной влажностью воздуха (95±3) % при плюс 35 °С).

Срок пребывания теплосчетчика в условиях транспортирования не более трех месяцев.

7 УТИЛИЗАЦИЯ

Утилизация теплосчетчика производится в порядке, принятом потребителем.

ВНИМАНИЕ! В ТЕПЛОВЫЧИСЛИТЕЛЕ ПРИМЕНЕНА ЛИТIEВАЯ БАТАРЕЙКА. УТИЛИЗАЦИЯ ЛИТIEВЫХ БАТАРЕЙ ПРОИЗВОДИТСЯ В УСТАНОВЛЕННОМ ПОРЯДКЕ.

Приложение А
(обязательное)
Схемы соединений теплосчетчика ТС-07

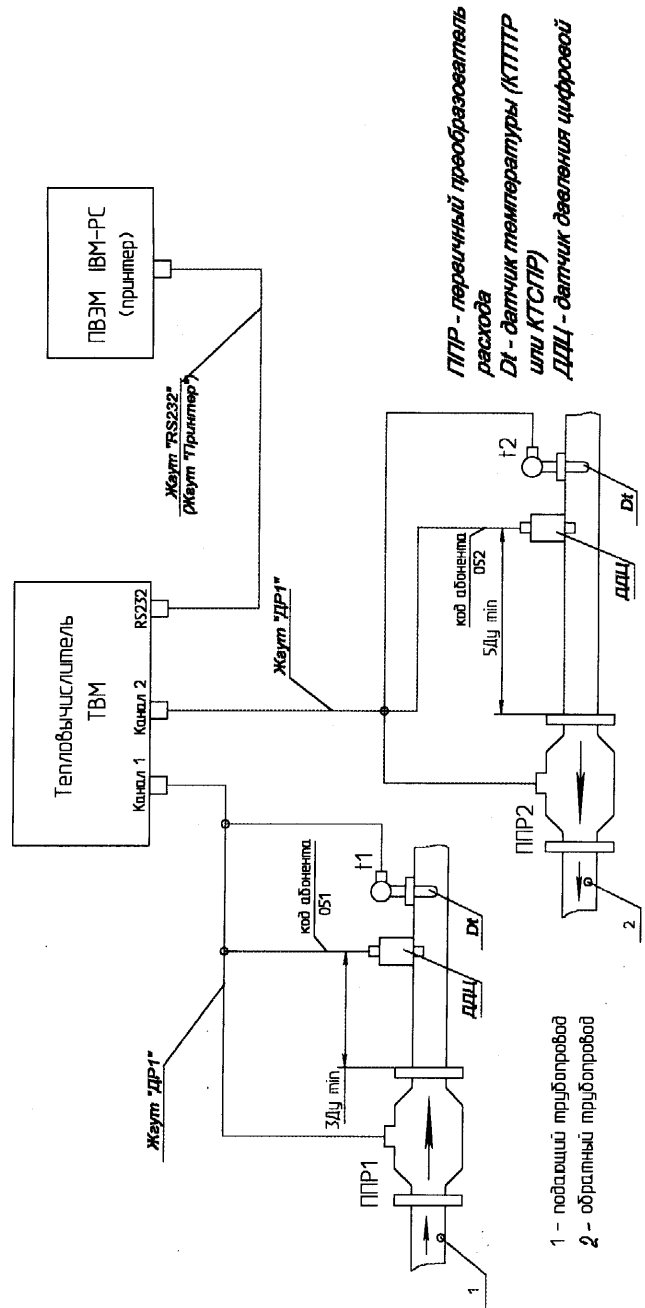


Рисунок А.1 - Вариант 1 - учет тепловой энергии, полученной потребителем (обыкновенный вариант с программным вводом фиксированного значения $t_2 = t_1$).

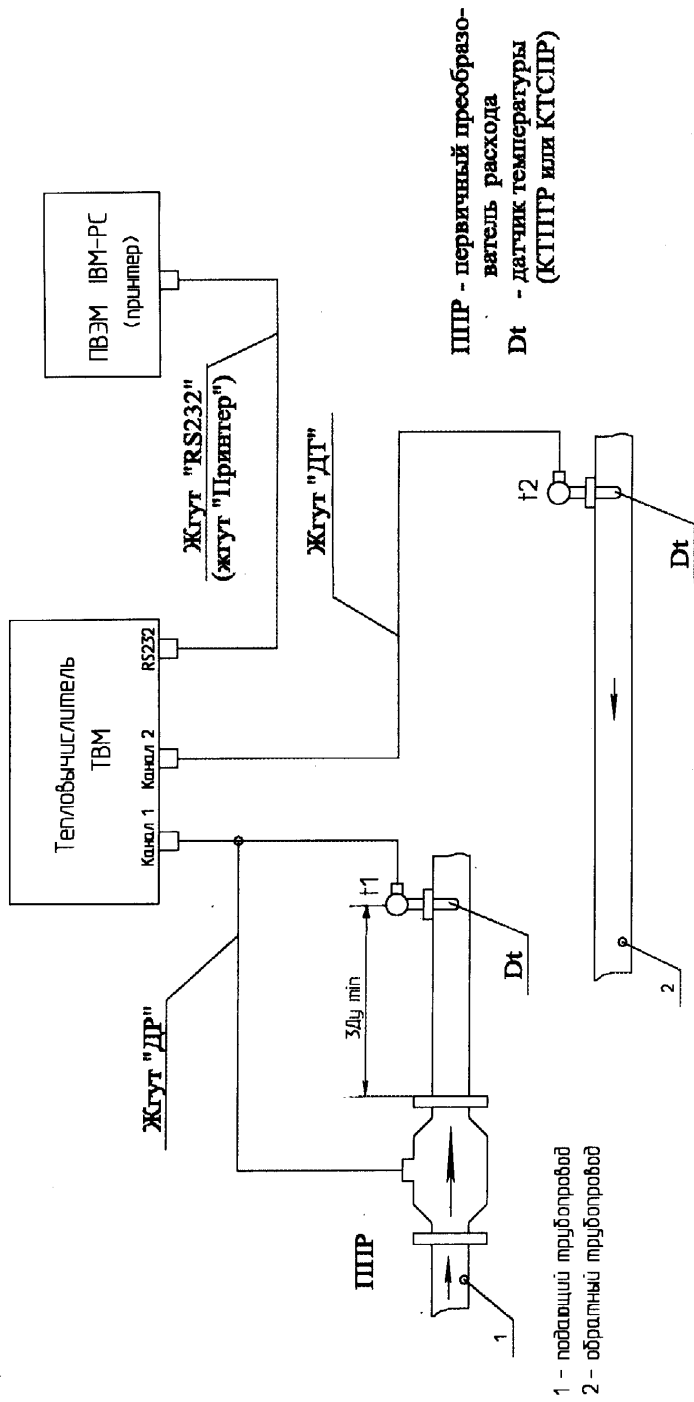


Рисунок А.2 - Вариант 2 - учет тепловой энергии в закрытых системах теплоснабжения (ДПР в подающем трубопроводе)

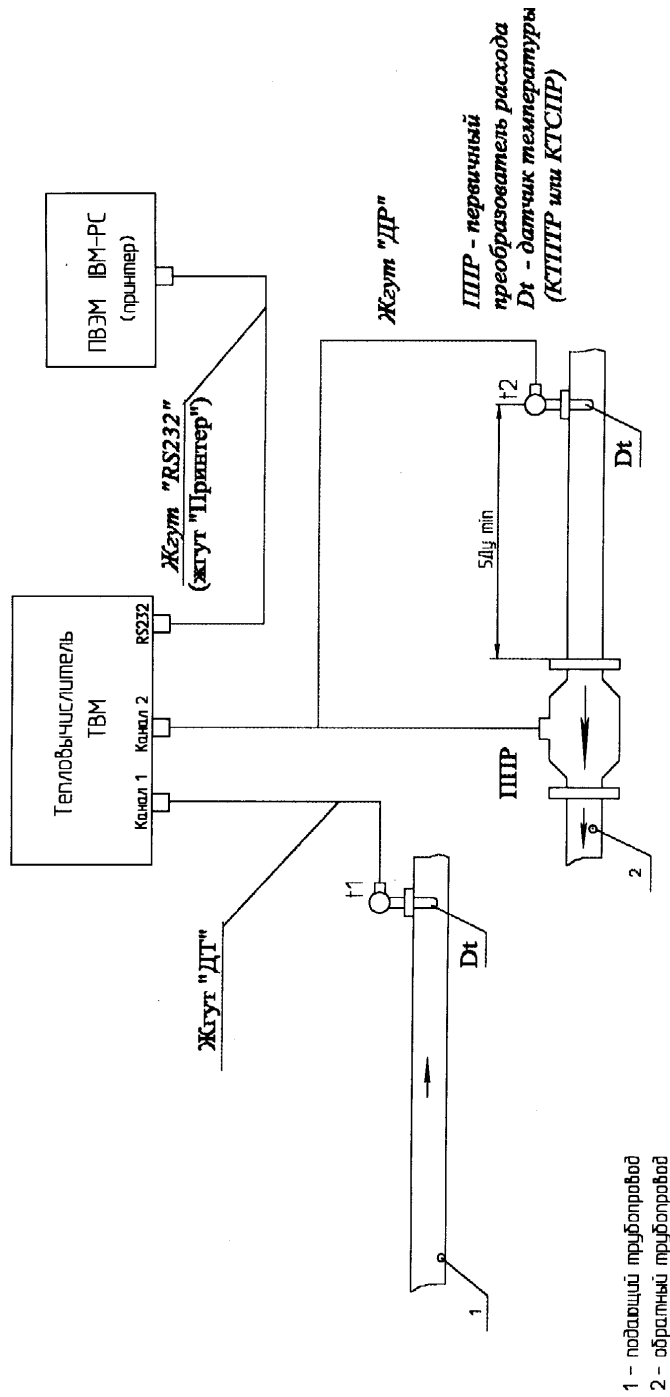
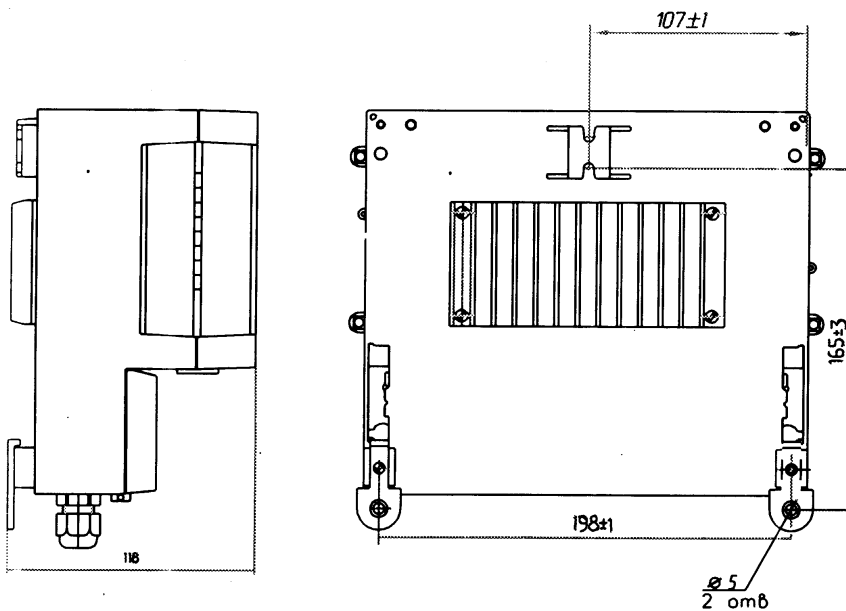
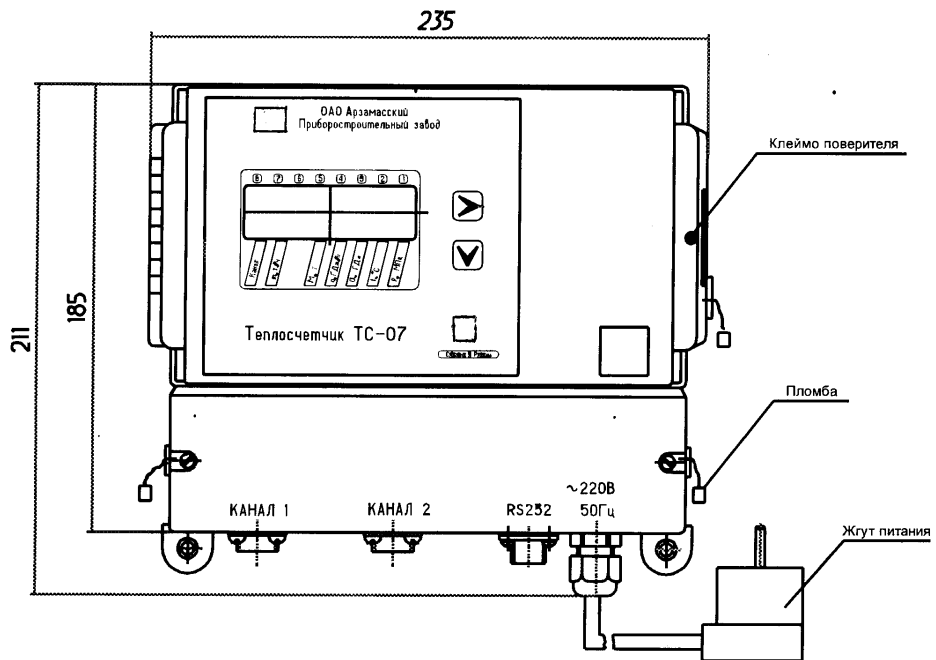


Рисунок А.3 - Вариант 3 - учет тепловой энергии в закрытых системах теплоснабжения (ППР в обратном трубопроводе)

**Приложение Б
(обязательное)
Тепловычислитель ТВМ. Внешний вид и габаритные размеры**



Приложение В
(справочное)
Комплект термометров платиновых
технических разностных КТПТР-01
ТУ 4211-070-171113168

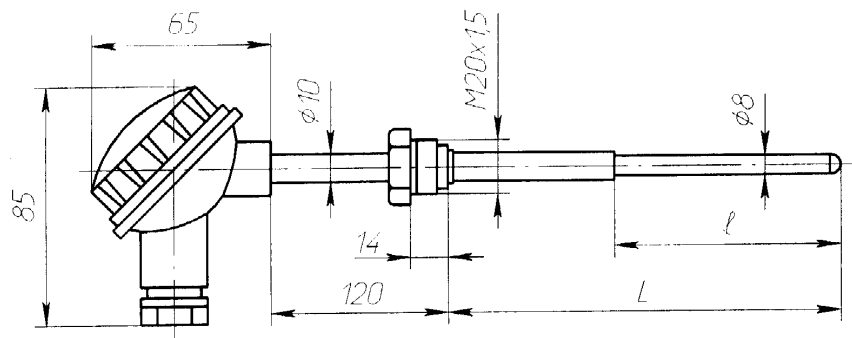
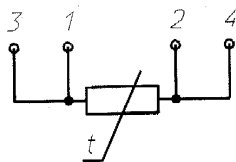


Схема электрическая



Обозначение	Шифр	Размеры, мм		Масса не более, кг
		L	l	
ЕМТК.07.0100.00	КТПТР-01-1-80/60	80	60	0,430
-01	КТПТР-01-1-80	80		
-02	КТПТР-01-1-100/60	100	60	
-03	КТПТР-01-1-100	100		0,450
-04	КТПТР-01-1-120/60	120	60	
-05	КТПТР-01-1-120	120		
-06	КТПТР-01-1-160/60	160	60	0,490
-07	КТПТР-01-1-160	160		

**Комплект преобразователей сопротивления платиновых
КТСПР001 ДДЖ.821.000
(изображен один термопреобразователь ТСП001)**

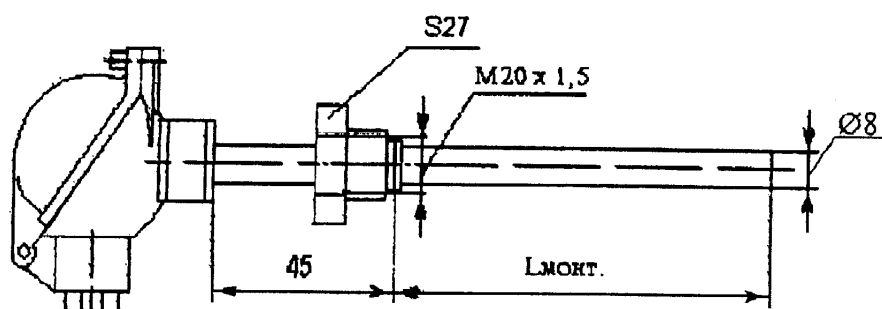
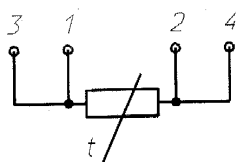
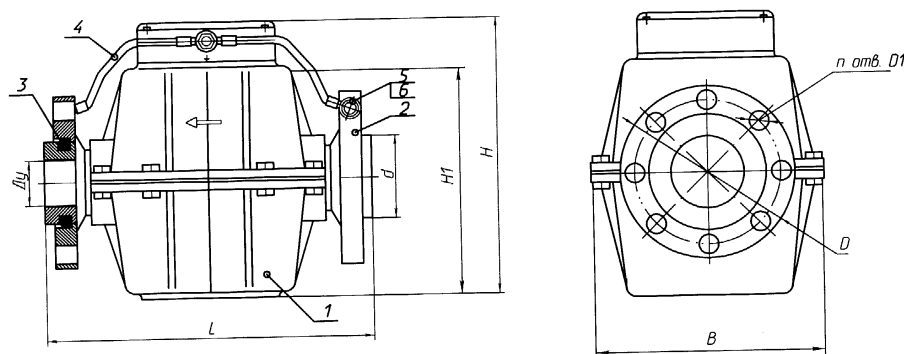


Схема электрическая



№№ п/п	Обозначение при заказе КТСПР	L _{монт.} , мм	Масса, кг (не более)
1	ДДЖ.821.000	60	0,220
2	-01	80	0,225
3	-02	100	0,230
4	-03	120	0,235
5	-04	160	0,240
6	-05	200	0,245

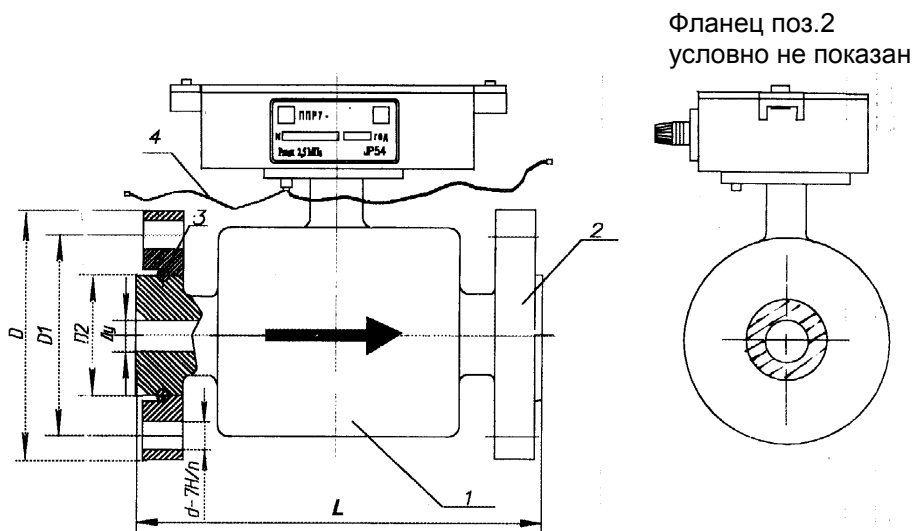
**Приложение Г
(справочное)
Внешний вид и габаритные размеры преобразователя расхода
ППР7**



Размеры, мм	Типоразмеры ППР-	
	150	200
Ду	150	200
d	203	259
D	250	310
n	8	12
D1	26	26
L	420	460
B	356	416
H	400	420
H1	358	438

- 1 – ППР
- 2 – фланец ЛГФИ.711452.013
- 3 – полукольцо ЛГФИ.723351.002
- 4 – перемычка металлизации 1-12-260
- 5 – винт 5-10-Ц
- 6 – шайба 0,8-5-10-Ц

Рисунок Г.1– Внешний вид и габаритные размеры преобразователя расхода ППР (с фланцем ЛГФИ.711452.013 и полукольцами)



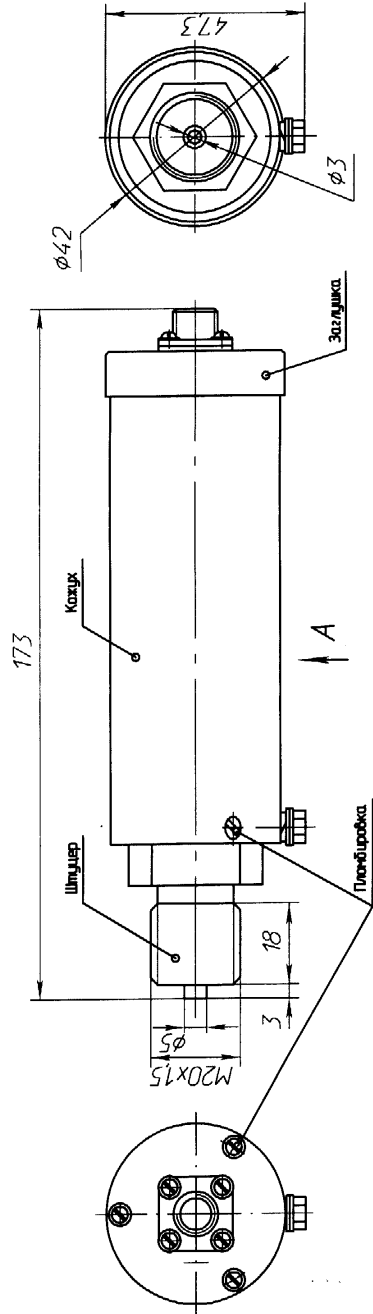
- 1 – ППР
- 2 – фланец ЛГФИ.711452.037
- 3 – полукольцо ЛГФИ.723351.002
- 4 – перемычка металлизации, крепится к фланцам ЛГФИ.711452.037

Обозначение ППР	Размеры, мм						
	Ду	D	D1+0,2	D2	d	n	L
ППР7-20	20	105	75	50	m12	4	120
ППР7-32	32	135	100	63	m16	4	150
ППР7-40	40	145	110	74	m16	4	150
ППР7-50	50	160	125	87	m16	4	150
ППР7-80	80	195	160	120	m16	8	200
ППР7-100	100	230	190	149	m20	8	250

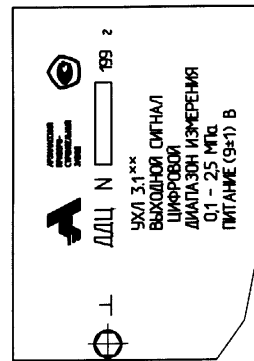
Рисунок Г.2 – Внешний вид и габаритные размеры преобразователя расхода ППР7

Приложение Д
(обязательное)

Датчик давления ДДЦ. Внешний вид и габаритные размеры



A



Приложение Ж
(справочное)
Карта заказа на теплосчетчик ТС-07 ЛГФИ.411721.009*

1 Вариант исполнения

1	2	3

2 Датчики расхода

№	Диаметр условного прохода ППР, мм	Каналы	
		1	2
1	20		
2	32		
3	40		
4	50		
5	80		
6	100		
7	150		
8	200		

3 Комплект датчиков температуры

Длина монтажной части, мм

60	80	100	120	160

4 Датчики давления

Количество	Необходим	Нет
2		

5 Комплект установочный для датчиков температуры

Гильза ЛГФИ.821000.000

1	
---	--

60	80	100	120	160

Бобышка ЛГФИ.822000.000

2	
---	--

* При заполнении карты заказа поставьте знак X в прямоугольнике той позиции, которая Вам необходима для выбранного варианта.

6 Жгут «ДР» (для ТС-07-1 без датчиков давления ДДЦ)

Количество		Необходим	Нет
1	2		

Длина жгута, м				
5	10	20	30	50

7 Жгут «ДР1»

Количество		Необходим	Нет
2			

Длина жгута, м				
5	10	20	30	50

8 Жгут «ДТ» (для ТС-07-2, ТС-07-3)

Необходим	Нет

Длина жгута, м				
5	10	20	30	50

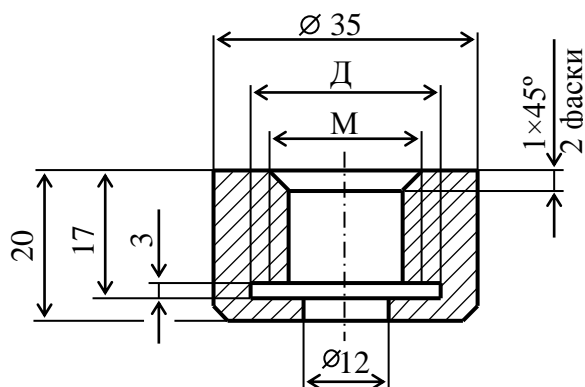
9 Комплект монтажных частей

Необходим	Нет

10 Модем IDC-2814BXL/VR

Необходим	Нет

**Приложение И
(справочное)
Установочный комплект монтажных частей для термометров
Бобышка**

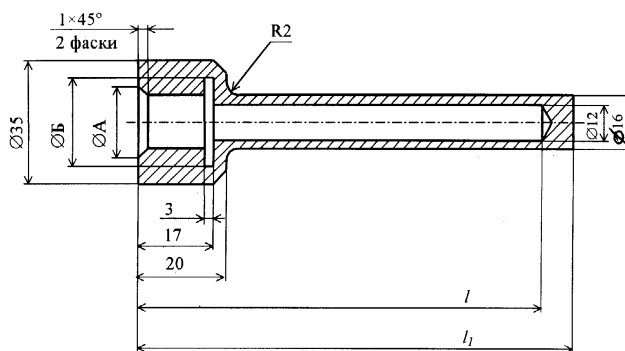


Обозначение	М	Д
ЛГФИ.822000.000	M20×1,5-7H	22

- 1 Материал: Ст.3 ГОСТ 380-94
- 2 Материал-заменитель: Сталь 08, 10, 20 ГОСТ 1050-88

Рисунок И.1

Гильза

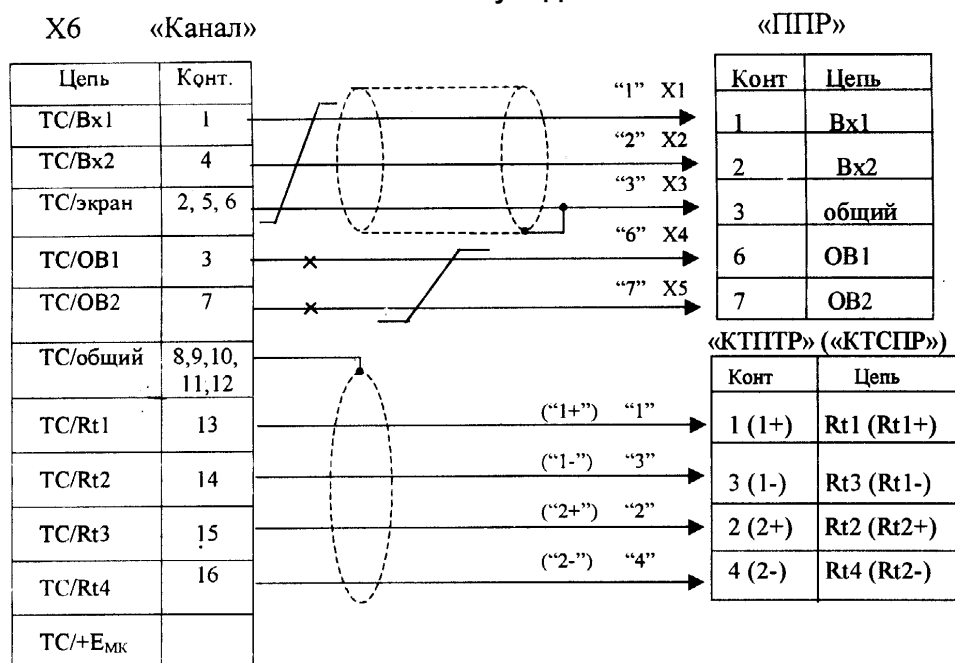


Обозначение	l	l ₁	ØА	ØБ	Маркировка
ЛГФИ.821000.000	97	105	M20×1,5-7H	22	Ду80
-01	117	125			Ду100
-02	137	145			Ду120
-03	177	185			Ду160
-07	77	85	M20×1,5-7H	22	Ду60
-08	217	225			Ду200

- 1 Материал: Ст.3 ГОСТ 380-94
- 2 Материал-заменитель: Сталь 08, 10, 20 ГОСТ 1050-88

Рисунок И.2

Приложение К
(обязательное)
Схемы жгутов соединительных
Жгут «ДР»



X1-X5 - Наконечник 1-9-25 ОСТ 113704-81

X6 - Розетка РС19ТВ АВО.364.047 ТУ

Монтаж вести кабелем КММ3х0,35 ТУ 16-505.488-78

Допускается монтаж вести проводом МГШВ-0,35, МГШВЭ-0,35 ТУ16-505.437-82.

Монтаж цепей, обозначенных «-х-», вести проводом МГШВ-0,5 ТУ16-505.437-82, сечение и марка провода выбирается из условия, что общее сопротивление этих цепей не должно превышать 2 Ом.

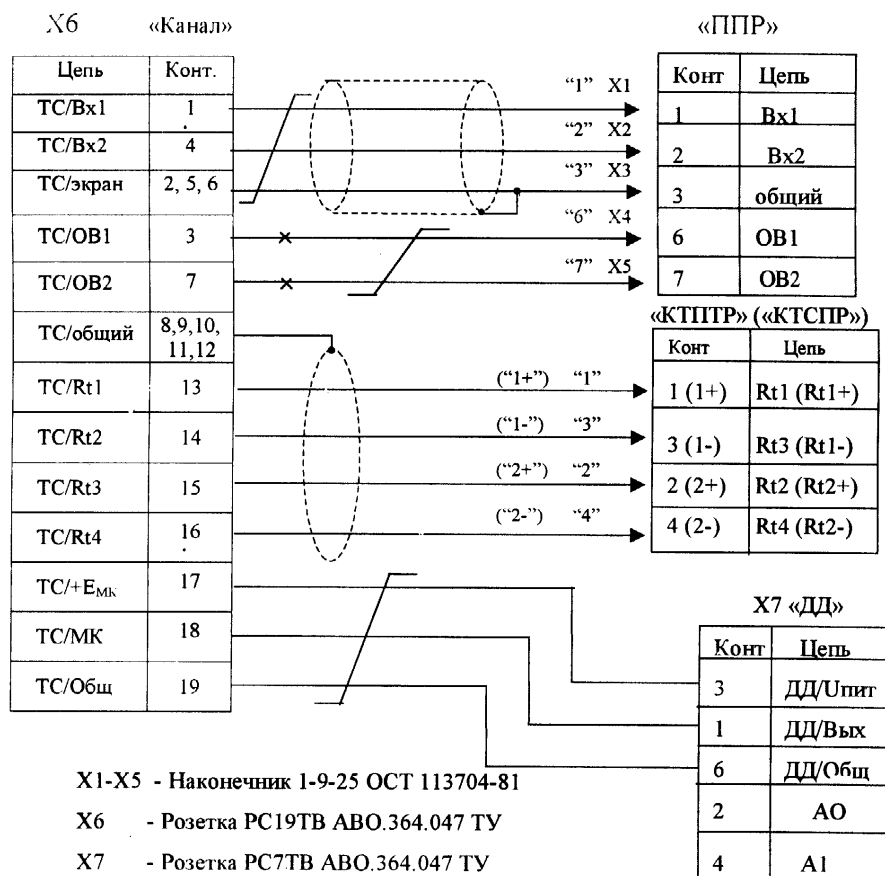
Перемычки выполнять проводом МГШВ-0,12 ТУ16-505.437-82.

Позиции «ППР», «КТПТР» («КТСПР») показаны условно.

Длина линии связи не более 100 м

Рисунок К.1 - Схема электрическая жгута «ДР»

Жгут «ДР1»



X1-X5 - Наконечник 1-9-25 ОСТ 113704-81

X6 - Розетка РС19ТВ АВО.364.047 ТУ

X7 - Розетка РС7ТВ АВО.364.047 ТУ

Монтаж вести кабелем КММЗх0,35 ТУ 16-505.488-78

Допускается монтаж вести проводом МГШВ-0,35, МГШВЭ-0,35 ТУ16-505.437-82.

Монтаж цепей, обозначенных «-х-», вести проводом МГШВ-0,5 ТУ16-505.437-82, сечение и марка провода выбирается из условия, что общее сопротивление этих цепей не должно превышать 2 Ом.

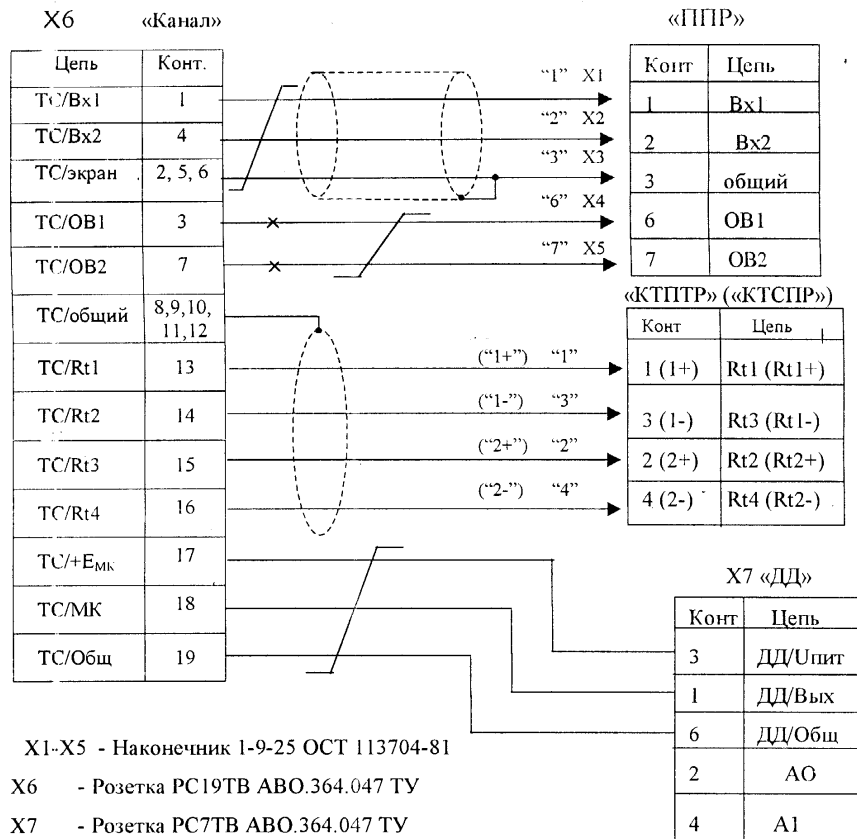
Перемычки выполнять проводом МГШВ-0,12 ТУ16-505.437-82.

Позиции «ППР», «КТПТР» («КТСПР») показаны условно.

Длина линии связи не более 100 м

.Рисунок К.2 – Схема электрическая жгута «ДР1»

Жгут «ДР1»



X1-X5 - Наконечник 1-9-25 ОСТ 113704-81

X6 - Розетка РС19ТВ АВО.364.047 ТУ

X7 - Розетка РС7ТВ АВО.364.047 ТУ

Монтаж вести кабелем КММ4х0,35 ТУ16-505.437-82

Допускается монтаж вести проводом МГШВ-0,35, МГШВЭ-0,35 ТУ16-505.437-82.

Монтаж цепей, обозначенных «-х-», вести проводом МГШВ-0,5 ТУ16-505.437-82, сечение и марка провода выбирается из условия, что общее сопротивление этих цепей не должно превышать 2 Ом.

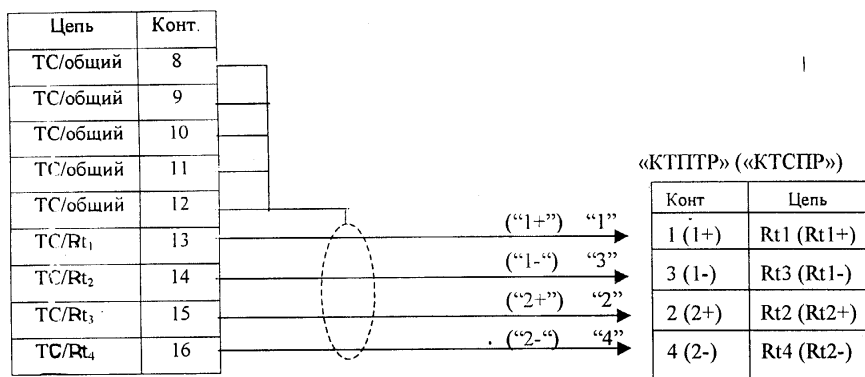
Перемычки выполнять проводом МГШВ-0,12 ТУ16-505.437-82.

Позиции «ППР», «КТПТР» («КТСПР») показаны условно.

Длина линии связи не более 100 м

Рисунок К.2 – Схема электрическая жгута «ДР1»

Жгут "ДТ"



X1 – Розетка PC19TV ABO.364.047 ТУ

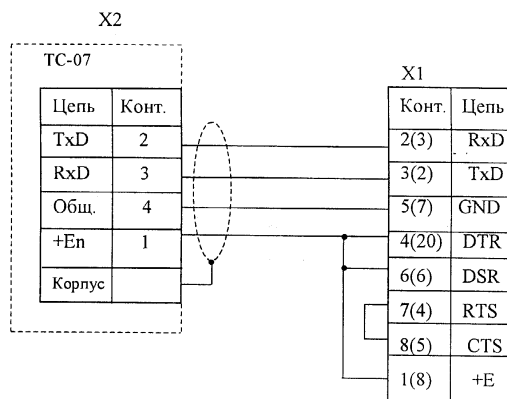
Монтаж вести кабелем КММ 4х0,35 ТУ16-505.437-82

Допускается монтаж вести проводом МГШВ-0,35, МГШВЭ-0,35 ТУ 16-505.437-82.

Длина линии связи не более 100 м

Рисунок К.3 – Схема электрическая жгута «ДТ»

Жгут «RS232»



X1 - Розетка СНП101-9Р (СНП101-25Р) НЦО.364.002 ТУ

X2 – Вилка 2РМТ14КПН4Ш1В1 ГЕО.364.126 ТУ

Длина линии связи не более 100 м

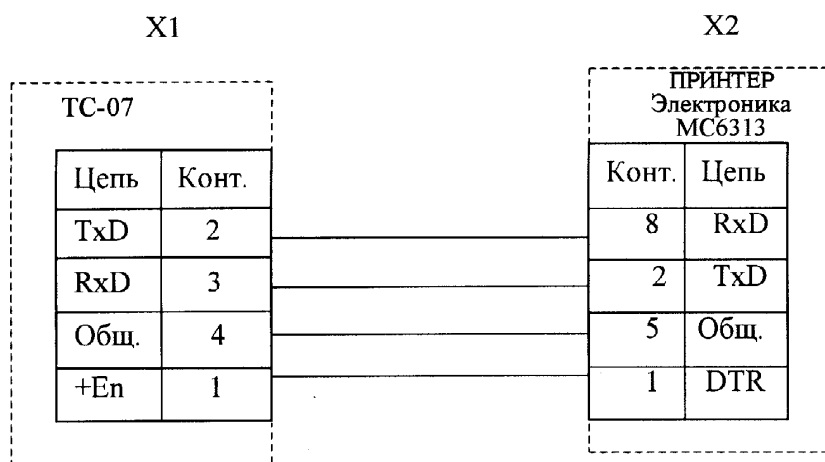
Монтаж вести кабелем КММ 4х0,35 ТУ 16-505.488-78

Допускается монтаж вести проводом МГШВЭ-0,35 ТУ16-505.437-82

Примечание – При использовании жгута "RS-232" для подстыковки к модему, разъем X1 – вилка СНП-101-25РП-32-1 НЦО.364.002ТУ.

Рисунок К.4 - Схема электрическая жгута «RS232»

Жгут "Принтер"



X1 – Вилка 2РМТ14КПН4Ш1В1В
 X2 - Розетка СНО53-8/30х9Р-2 НЩО.364.032 ТУ
 Монтаж вести проводом МГШВ-0,12 ТУ16-505.437-82
 Длина линии связи не более 15 м

Рисунок К.5 - Схема электрическая жгута «Принтер»

Приложение Л (обязательное)

Структурная схема меню тепловычислителя ТВМ

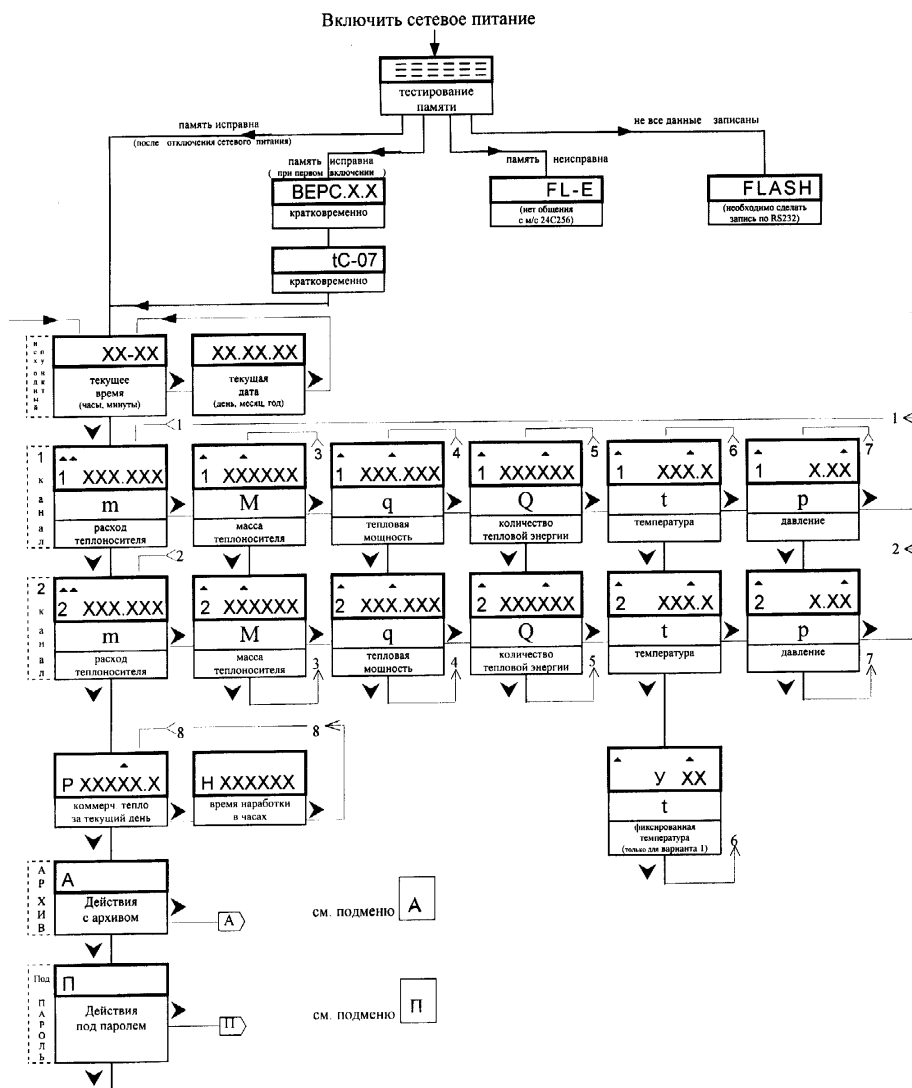


Рисунок Л.1 – Структурная схема меню тепловычислителя ТВМ

Обозначения:



- ▼ | - для перемещения на один пункт (шаг) вглубь меню
(вниз по рисунку) нажмите один раз кнопку « ▼ »
- - для расширения на один пункт (шаг) меню (для
перемещения вправо по рисунку) нажмите один раз кнопку « ➤ »

Примечания

1 При отсутствии параметра в вариантах расчета тепла теплосчетчика индицируется заставка X - - - - -, где X - номер канала.

2 Если в течение трех минут не будет нажата ни одна кнопка, то возвращается индикация исходного пункта меню (индикация текущего времени).

3 При нажатии двух кнопок одновременно, происходит возврат в пункт меню, расположенный в начале строки рисунка.

4 При наличии ошибки (аварии) «мигает» курсор «▲».

5 E, E1, E2, EA - коды ошибок

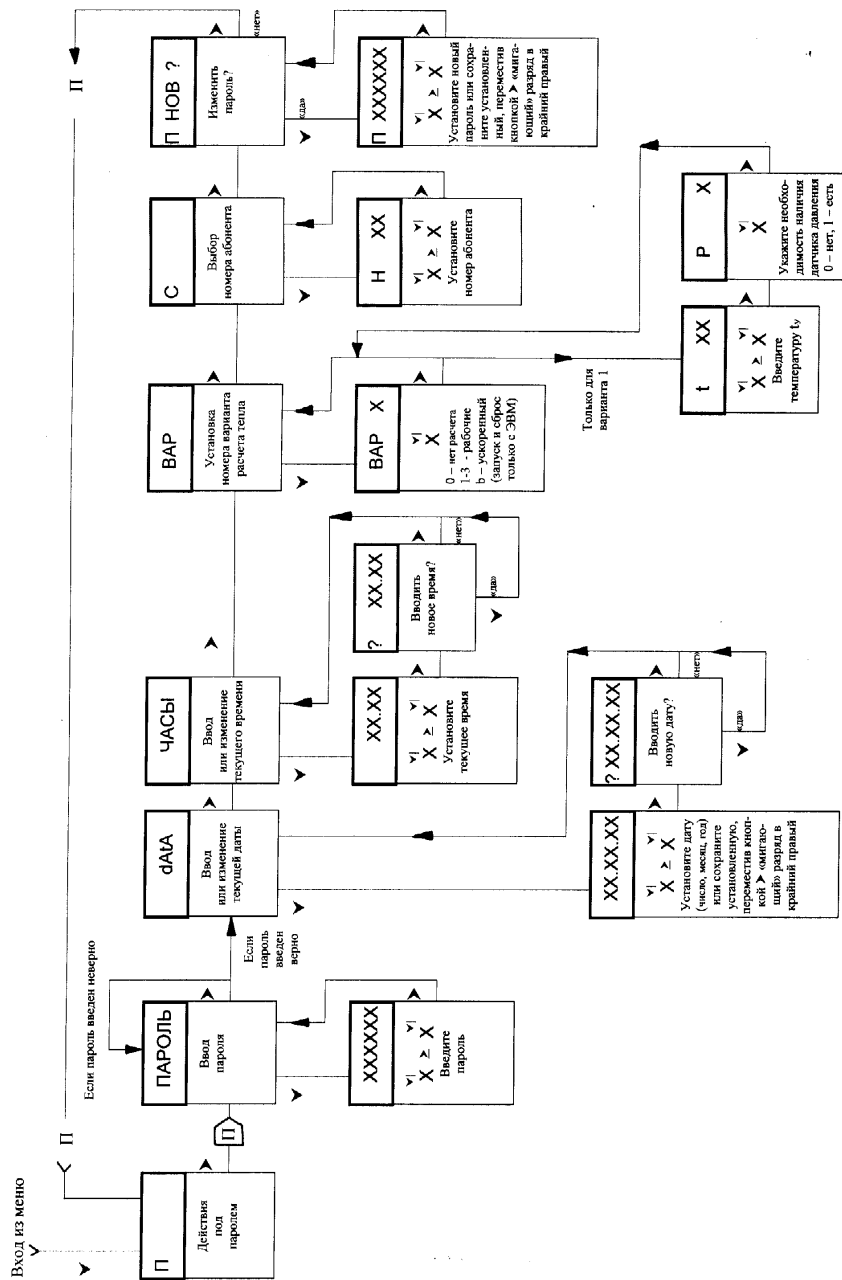


Рисунок Л.2 - Структурная схема подменю П тепловычислителя ТВМ

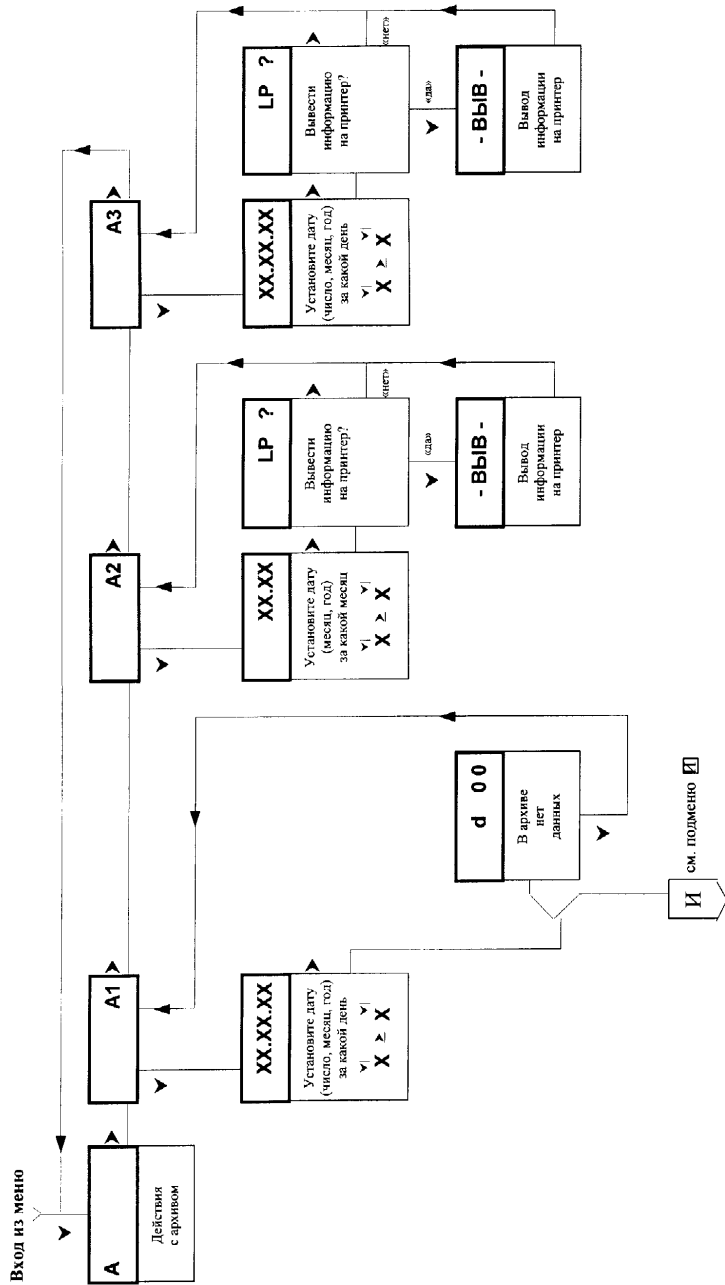


Рисунок Л.3 - Структурная схема подменю **A** тепловычислителя ТВМ

Вывод информации из архива на индикатор

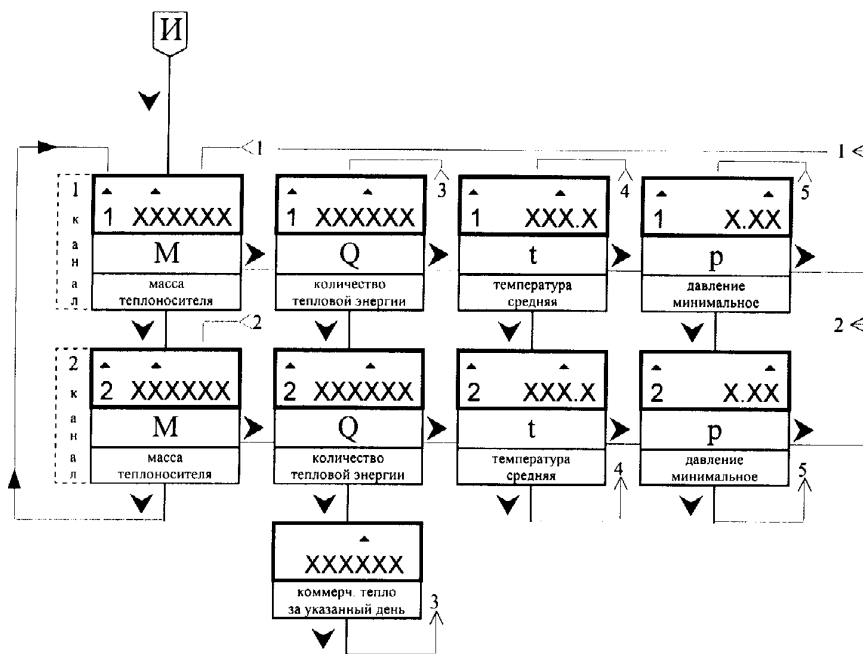


Рисунок Л.4 – Структурная схема подменю **И** тепловычислителя ТВМ

Приложение М

(справочное)

Параметры, индицируемые ТС-07, для разных вариантов исполнения теплосчетчика (для разных вариантов расчета тепла)

Таблица М.1

0 вариант (нет расчета)						
	m	M	q	Q	t	p
1 канал	+	—	+	—	+	+
2 канал	+	—	+	—	+	+

Таблица М.2

1 вариант						
	m	M	q	Q	t	p
1 канал	+	+	+	+	+	+
2 канал	+	+	+	+	+	+
					Ф	

Таблица М.3

2 вариант						
	m	M	q	Q	t	p
1 канал	+	+	+	+	+	—
2 канал	—	—	—	—	+	—

Таблица М.4

3 вариант						
	m	M	q	Q	t	p
1 канал	—	—	—	—	+	—
2 канал	+	+	+	+	+	—

Таблица М.5

b вариант (ускоренный режим проверки архива)						
	m	M	q	Q	t	p
1 канал	+	+	+	+	+	+
2 канал	+	+	+	+	+	+

Обозначения в таблицах М.1-М.5:

- «+» - параметр индицируется;
- «—» - параметр не индицируется;
- «Ф» - индицируется фиксированное значение параметра, введенное оператором;
- m - расход теплоносителя, т/ч;
- M - масса теплоносителя, т;
- q - тепловая мощность, Гдж/ч;
- Q - количество тепла, Гдж;
- t - температура, °С;
- p - давление, МПа.

**Приложение Н
(обязательное)**

Ведомость месячных параметров теплоснабжения

ТС-07 версия 1.0 Заводской номер № 090000

Объект _____

Адрес _____

Диаметр в обратном трубопроводе – 050

Вариант расчета тепла – 01

Время считывания архивных данных 01.04.00г. – 00:11

Общее время наработки на момент считывания архивных данных, ч 000015

Диаметр в подающем трубопроводе – 050

Температура холодной воды 01°C

Дата	M1, т	Q1, ГДж	t1, °C	p1, МПа	M2, т	Q2, ГДж	t2, °C	p2, МПа	Код	Q0, ГДж	
01.03.00	05444,0	01947,7	085,3	0,16	02654,5	00591,5	053,1	0,22	00000000	: 01356,2	
02.03.00	05443,9	01947,8	085,3	0,16	02654,5	00591,6	053,1	0,22	00000000	: 01356,2	
03.03.00	05443,9	01947,8	085,3	0,16	02654,6	00591,6	053,1	0,22	00000000	: 01356,2	
04.03.00	05444,0	01947,8	085,3	0,16	02654,5	00591,6	053,1	0,22	00000000	: 01356,2	
05.03.00	05443,9	01947,7	085,3	0,16	02654,5	00591,5	053,1	0,22	00000000	: 01356,2	
06.03.00	05443,9	01947,8	085,3	0,16	02654,6	00591,6	053,1	0,22	00000000	: 01356,2	
07.03.00	05443,9	01947,8	085,3	0,16	02654,5	00591,6	053,1	0,22	00000000	: 01356,2	
08.03.00	05444,0	01947,8	085,3	0,16	02654,5	00591,5	053,1	0,22	00000000	: 01356,3	
09.03.00	05443,9	01947,7	085,3	0,16	02654,6	00591,6	053,1	0,22	00000000	: 01356,1	
10.03.00	05443,9	01947,8	085,3	0,16	02654,5	00591,6	053,1	0,22	00000000	: 01356,2	
11.03.00	05444,0	01947,8	085,3	0,16	02654,5	00591,6	053,1	0,22	00000000	: 01356,2	
12.03.00	05443,9	01947,8	085,3	0,16	02654,5	00591,5	053,1	0,22	00000000	: 01356,3	
13.03.00	05443,9	01947,7	085,3	0,16	02654,6	00591,6	053,1	0,22	00000000	: 01356,1	
14.03.00	05443,9	01947,8	085,3	0,16	02654,5	00591,6	053,1	0,22	00000000	: 01356,2	
15.03.00	05444,0	01947,8	085,3	0,16	02654,5	00591,6	053,1	0,22	00000000	: 01356,2	
16.03.00	05443,9	01947,8	085,3	0,16	02654,6	00591,5	053,1	0,22	00000000	: 01356,3	
17.03.00	05443,9	01947,7	085,3	0,16	02654,5	00591,6	053,1	0,22	00000000	: 01356,1	
18.03.00	05444,0	01947,8	085,3	0,16	02654,5	00591,6	053,1	0,22	00000000	: 01356,2	
19.03.00	05443,9	01947,8	085,3	0,16	02654,6	00591,5	053,1	0,22	00000000	: 01356,3	
20.03.00	05443,9	01947,8	085,3	0,16	02654,5	00591,6	053,1	0,22	00000000	: 01356,2	
21.03.00	05443,9	01947,7	085,3	0,16	02654,5	00591,6	053,1	0,22	00000000	: 01356,1	
22.03.00	05444,0	01947,7	085,3	0,16	02654,6	00591,6	053,1	0,22	00000000	: 01356,2	
23.03.00	05443,9	01947,8	085,3	0,16	02654,5	00591,5	053,1	0,22	00000000	: 01356,3	
24.03.00	05443,9	01947,8	085,3	0,16	02654,5	00591,6	053,1	0,22	00000000	: 01356,2	
25.03.00	05444,0	01947,7	085,3	0,16	02654,6	00591,6	053,1	0,22	00000000	: 01356,1	
26.03.00	05443,9	01947,8	085,3	0,16	02654,5	00591,5	053,1	0,22	00000000	: 01356,3	
27.03.00	05443,9	01947,8	085,3	0,16	02654,5	00591,6	053,1	0,22	00000000	: 01356,2	
28.03.00	05443,9	01947,8	085,3	0,16	02654,5	00591,6	053,1	0,22	00000000	: 01356,2	
29.03.00	05444,0	01947,7	085,3	0,16	02654,6	00591,6	053,1	0,22	00000000	: 01356,1	
30.03.00	05444,0	01947,7	085,3	0,16	02654,6	00591,6	053,1	0,22	00000000	: 01356,2	
0163318,0					079636,0					0040686,0	

Q₀=Q1-Q2

В строках, где отсутствует расчет Q₀ – см. аварийные ситуации в каналах.

ПРИМЕЧАНИЕ.

Фиксируемые коды ошибок:

- 1XXXXXXX – неисправность датчика температуры в подающем трубопроводе;
- X1XXXXXX – отказ датчика давления в подающем трубопроводе или обрыв линии связи;
- XX1XXXXX – аварийная ситуация с расходомером;
- XXX1XXXX – температура теплоносителя в подающем трубопроводе (t1) ниже температуры теплоносителя в обратном трубопроводе (t2);
- XXXX1XXX – неисправность датчика температуры в обратном трубопроводе;
- XXXXX1XX – отказ датчика давления в обратном трубопроводе или обрыв линии связи;
- XXXXXX1X – разряд или отказ внутреннего источника питания;
- XXXXXXX1 – выключение сетевого питания.

При наличии нескольких нештатных ситуаций одновременно их коды суммируются.

Подпись лица, ответственного за учёт _____
“ _____ ” _____ г.

Приложение П
(обязательное)
Ведомость суточных параметров теплоснабжения

ТС-07 версия 1.0 Заводской номер N 090000

Объект _____

Адрес _____

Время считывания архивных данных 01.03.00 г. – 00:15

Общее время наработки на момент считывания архивных данных, ч 000015

Диаметр в подающем трубопроводе – 050

Диаметр в обратном трубопроводе – 050

Вариант расчета тепла – 01

Температура холодной воды 01°C

Дата	M1, т	Q1, ГДж	t1, °C	p1, МПа	M2, т	Q2, ГДж	t2, °C	p2, МПа	Код	Q0, ГДж
01	00226,8	00081,2	085,3	0,16	00110,6	00024,7	053,1	0,22	00000000	00056,5
02	00226,9	00081,2	085,3	0,16	00110,6	00024,6	053,1	0,22	00000000	00056,6
03	00226,8	00081,1	085,3	0,16	00110,6	00024,7	053,1	0,22	00000000	00056,4
04	00226,8	00081,2	085,3	0,16	00110,6	00024,6	053,1	0,22	00000000	00056,6
05	00226,9	00081,1	085,3	0,16	00110,6	00024,7	053,1	0,22	00000000	00056,4
06	00226,8	00081,2	085,3	0,16	00110,6	00024,6	053,1	0,22	00000000	00056,6
07	00226,8	00081,1	085,3	0,16	00110,6	00024,7	053,1	0,22	00000000	00056,4
08	00226,9	00081,2	085,3	0,16	00110,6	00024,6	053,1	0,22	00000000	00056,6
09	00226,8	00081,2	085,3	0,16	00110,6	00024,6	053,1	0,22	00000000	00056,6
10	00226,8	00081,1	085,3	0,16	00110,6	00024,7	053,1	0,22	00000000	00056,4
11	00226,8	00081,2	085,3	0,16	00110,6	00024,6	053,1	0,22	00000000	00056,6
12	00226,9	00081,1	085,3	0,16	00110,6	00024,7	053,1	0,22	00000000	00056,4
13	00226,8	00081,2	085,3	0,16	00110,7	00024,6	053,1	0,22	00000000	00056,6
14	00226,8	00081,1	085,3	0,16	00110,6	00024,7	053,1	0,22	00000000	00056,4
15	00226,9	00081,2	085,3	0,16	00110,6	00024,6	053,1	0,22	00000000	00056,6
16	00226,8	00081,2	085,3	0,16	00110,6	00024,7	053,1	0,22	00000000	00056,5
17	00226,8	00081,1	085,3	0,16	00110,6	00024,6	053,1	0,22	00000000	00056,5
18	00226,9	00081,2	085,3	0,16	00110,6	00024,7	053,1	0,22	00000000	00056,5
19	00226,8	00081,1	085,3	0,16	00110,6	00024,6	053,1	0,22	00000000	00056,5
20	00226,8	00081,2	085,3	0,16	00110,6	00024,7	053,1	0,22	00000000	00056,5
21	00226,9	00081,1	085,3	0,16	00110,6	00024,6	053,1	0,22	00000000	00056,5
22	00226,8	00081,2	085,3	0,16	00110,6	00024,7	053,1	0,22	00000000	00056,5
23	00226,8	00081,2	085,3	0,16	00110,6	00024,6	053,1	0,22	00000000	00056,6
24	00226,8	00081,1	085,3	0,16	00110,6	00024,7	053,1	0,22	00000000	00056,4
0005443,9		0002654,5		0001356,2						

$Q_0 = Q1 - Q2$

В строках, где отсутствует расчёт Q_0 – см. аварийные ситуации в каналах

ПРИМЕЧАНИЕ.

Фиксируемые коды ошибок:

1XXXXXXX – неисправность датчика температуры в подающем трубопроводе;

X1XXXXXX – отказ датчика давления в подающем трубопроводе или обрыв линии связи;

XX1XXXXX – аварийная ситуация с расходомером;

XXX1XXXX – температура теплоносителя в подающем трубопроводе (t1) ниже температуры теплоносителя в обратном трубопроводе (t2);

XXXX1XXX – неисправность датчика температуры в обратном трубопроводе;

XXXXX1XX – отказ датчика давления в обратном трубопроводе или обрыв линии связи;

XXXXXX1X – разряд или отказ внутреннего источника питания;

XXXXXXX1 – выключение сетевого питания.

При наличии нескольких нештатных ситуаций одновременно их коды суммируются.

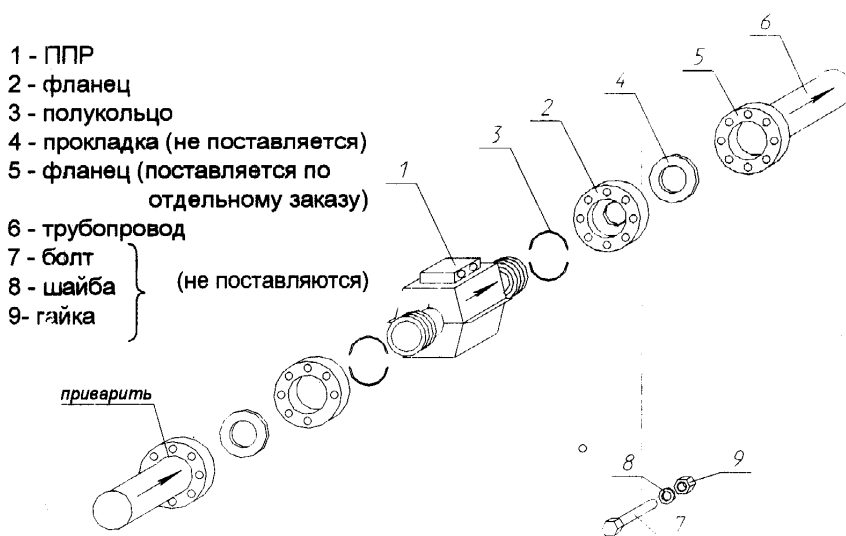
Подпись лица, ответственного за учёт _____

“ _____ ” _____ г.

Приложение Р

(обязательное)

Установка ППР в трубопроводе



Приваренные фланцы (поз.5) должны быть соосны и плоскопараллельны друг другу.

Допуск соосности s : $S=\pm 0,5$ мм для ППР 20-100;
 $S=0,025$ Ду для ППР 150, 200.

Ду – диаметр условного прохода.

Допуск параллельности P : $P=\pm 1$ мм для ППР 20-100;
 $P=\pm 2$ мм для ППР 150, 200.

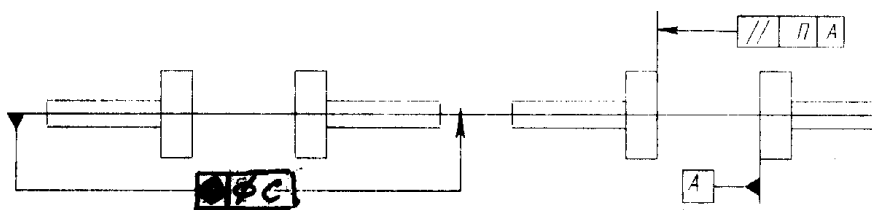
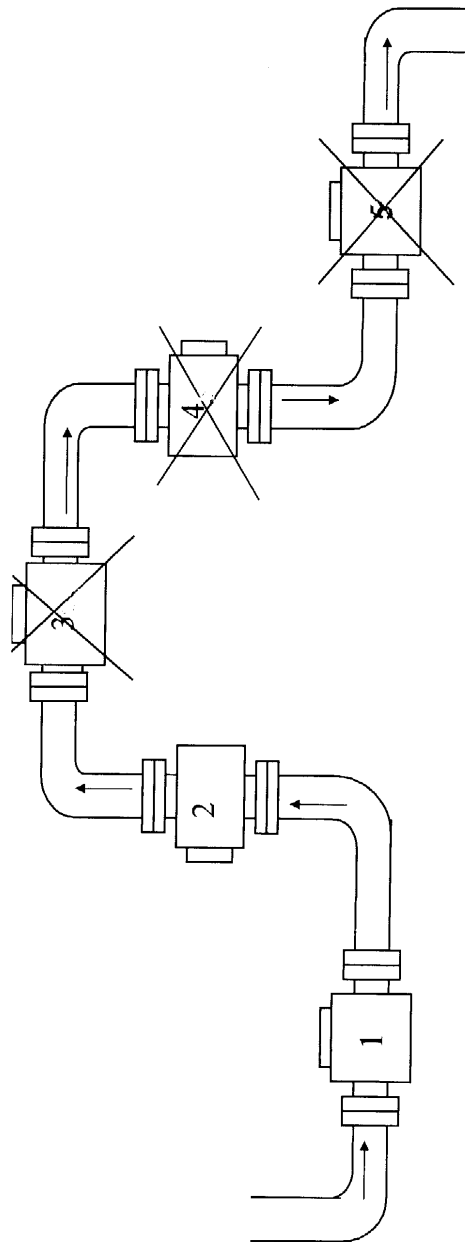


Рисунок Р.1 –Установка ППР в трубопроводе

Приложение С (обязательное)

Примеры установки первичных преобразователей расхода ППР в трубопровод



→ направление потока измеряемой жидкости;

- 1 - горизонтальное расположение ППР, (пример правильной установки), обеспечивает полное заполнение внутренней полости ППР измеряемой жидкостью;
- 2 - вертикальное (или наклонное) расположение ППР, (пример правильной установки), обеспечивает полное заполнение внутренней полости ППР измеряемой жидкостью;
- 3, 4, 5 - пример неправильной установки ППР, не гарантирует полное заполнение внутренней полости ППР измеряемой жидкостью при малых расходах.

Приложение Т
(справочное)
**Перечень постоянных представительств, занимающихся установкой,
ремонтom, сервисным обслуживанием теплосчетчиков ТС-07**

Таблица Т.1

№	Город, предприятие	Адрес, телефон
1	г. Барнаул ООО ИНИЦ «Лимб»	656066 г. Барнаул, Алтайский край, а/я3710, ул. Малахова, 109А, тел/факс: (3852) 41-46-21, тел: 41-88-92
2	г. Белгород ООО «Альфард»	308600 г. Белгород, ул. Королева, д.2а, тел./факс: (0722) 52—97-81
3	г. Волгоград ПАНП «Теплоналадка»	400050 г. Волгоград, ул. Днестровская, 14-б тел./факс: (8442) 37-67-48, 32-80-48
4	г. Волгоград ПФ «Сервис»	400005 г. Волгоград, ул. Чуйкова, 71 а факс: (8442) 34-68-93, тел: 95-11-23
5	г. Владимир ГУП РФ «Эталон»	600036 г. Владимир, ул. Верхняя Дуброва,40 факс: (0922)24-14-14, тел: 24-88-46, 24-56-58
6	г. Екатеринбург ООО «Ирбис»	620026 г. Екатеринбург, ул. Куйбышева, 95, оф.814 тел./факс: (3432) 61-39-75, 62-53-95, 62-79-63
7	г. Ижевск ЗАО «Элко»	426057, г.Ижевск, Удмуртская Республика, ул. М.Горького, 17 тел./факс(3412) 78-15-72, тел.: 78-57-40, 78-73-68
8	г. Москва ЗАО «Энергос»	115201, г. Москва, ул. Котляковская, 8/10 факс: (095)110-34-60, тел.: 119-52-33, 119-52-45
9	г. Москва ОАО «Раско-Ресурс»	г. Москва, Ленинградский проспект, д.35 тел.:(095) 252-80-54, 252-85-74, 252-85-49, 252-81-41
10	г. Н. Новгород ООО«Теплоэнергосервис»	603005 г.Н. Новгород, ул. Пискунова,д.59/8, офис 114 тел./ факс (8312) 78-08-40, 36-34-01
11	г. Санкт-Петербург ПНИПКУ «Венчур»	195251 г. Санкт- Петербург, ул. Политехническая, д.29 факс : (812) 535-57-82, тел.: 535-79-92
12	г. Санкт-Петербург ООО «ПИТ- СпецПриборСервис»	194214 г. Санкт-Петербург, пр. Энгельса, д.71, оф.307 тел./факс: (812) 554-44-84, тел.: 554-36-66
13	г. Саратов ЗАО ПРП «Теплоремонт»	410017 г.Саратов, ул. Щелковичная,37/45 «А» тел./факс: (8452) 20-71-50, 20-83-25, тел: 41-35-10, 20-85-22
14	г. Ст.Оскол ООО «Бином»	309530, г.Ст.Оскол, Белгородская обл., ул.Ленина, 59 тел./факс: (0725) 22-69-49, 22-66-11
15	г. Ташкент ООО «Цветметпроект»	700100, г. Ташкент, ул. Носира, 45, факс: (1098712) 55-65-36, 55-28-56
16	г. Чебоксары ЗАО «Ахпай»	428023, г. Чебоксары, Чувашская Республика, б-р Миттова,2-206, тел./факс: (8352) 66-80-70
17	г. Челябинск ООО «Технесприбор»	454114 г. Челябинск, ул. Набережная 5, к. 104 тел./факс: (3512)72-69—82, 72-15-76
18	г. Тольятти ОАО «Тевис»	445043, Самарская обл., ул. Коммунальная, д.29 тел./факс: (8482) 33-79-38
19	г. Ярославль ОАО «Энергосберегающая компания»	150040 г. Ярославль, пр. Октября, д.56, оф.103 тел./факс: (0852) 23-47-36
20	Г.Нерюнгри ООО "Фотон"	678922 г.Нерюнгри ул.Дружбы народов, д.3/1, 2 тел./факс (41147) 4-32-68

СОДЕРЖАНИЕ

1 ОПИСАНИЕ И РАБОТА	2
1.1 Назначение	2
1.2 Условия эксплуатации	4
1.3 Основные технические характеристики	5
1.4 Состав комплекта теплосчетчика	7
1.5 Порядок заказа	11
1.6 Устройство и работа теплосчетчика	11
1.7 Маркировка и пломбирование	15
1.8 Консервация и упаковка	16
2 ИСПОЛЬЗОВАНИЕ ПО НАЗНАЧЕНИЮ	17
2.1 Эксплуатационные ограничения	17
2.2 Меры безопасности	17
2.3 Монтаж	17
2.4 Подготовка к работе	20
2.5 Режимы работы	21
2.6 Вывод архивной информации на ЖКИ и ЭВМ (принтер)	21
3 ТЕХНИЧЕСКОЕ ОБСЛУЖИВАНИЕ	24
4 ТЕКУЩИЙ РЕМОНТ	24
5 ХРАНЕНИЕ	26
6 ТРАНСПОРТИРОВАНИЕ	26
7 УТИЛИЗАЦИЯ	26
Приложение А Схемы электрические соединений теплосчетчика ТС-07	27-29
Приложение Б Тепловычислитель ТВМ. Внешний вид и габаритные размеры	30
Приложение В Комплект термометров платиновых технических разностных КТПТР-01 ТУ 4211-070-17113168-95	31-32
Приложение Г Внешний вид и габаритные размеры преобразователя расхода ППР	33-34
Приложение Д Датчик давления ДДЦ. Внешний вид и габаритные размеры	35
Приложение Ж Карта заказа на теплосчетчик ТС-07 ЛГФИ.411721.009	36-37
Приложение И Установочный комплект монтажных частей для	38

термометров	
Приложение К Схемы жгутов соединительных	39-42
Приложение Л Структурная схема меню тепловычислителя ТВМ	43-47
Приложение М Параметры, индицируемые ТС-07, для разных вариантов исполнения теплосчетчика (для разных вариантов расчета тепла)	48
Приложение Н Ведомость месячных параметров теплоснабжения	49
Приложение П Ведомость суточных параметров теплоснабжения	50
Приложение Р Установка ППР в трубопроводе	51
Приложение С Примеры установки первичных преобразователей расхода ППР в трубопровод	52
Приложение Т Перечень постоянных представительств, занимающихся установкой, ремонтом, сервисным обслуживанием теплосчетчиков ТС-07	53

Монтаж цепей, обозначенных "-х-", вести кабелем КММ3х0,35 ТУ16-505.488-78.

Нумерация контактов разъема "Х6" справа (конт.1) налево от "ключа"
("ключ" наверху) со стороны монтажа.

Монтаж цепей, обозначенных "-х-", вести кабелем КММ3х0,35 ТУ16-505.488-78.

Нумерация контактов разъема "Х6" справа (конт.1) налево от "ключа"
("ключ" наверху) со стороны монтажа.